



**NÁVOD K INSTALACI  
FOTOVOLTAICKÉHO  
MODULU**

**Pouze pro profesionální použití**

# OBSAH

1 OBECNÉ INFORMACE .....	1
1.1 ZŘEKnutí SE ODPOVĚDNOSTI V INSTALAČNÍ PŘÍRUČCE .....	1
1.2 OMEZENÍ ODPOVĚDNOSTI .....	1
2 BEZPEČNOSTNÍ OPATŘENÍ .....	1
3 MECHANICKÉ / ELEKTRICKÉ SPECIFIKACE .....	3
4 VYBALOVÁNÍ A SKLADOVÁNÍ .....	4
5 INSTALACE MODULU .....	6
5.1 ZAPOJENÍ MODULU .....	9
5.2 UZEMNĚNÍ .....	11
6 MONTÁŽNÍ POKYNY .....	12
6.1 ZPŮSOB MONTÁŽE: SEŠROUBOVÁNÍ .....	14
6.2 ZPŮSOB MONTÁŽE: ÚPÍNKY .....	17
6.3 VKLÁDACÍ SYSTÉM .....	27
6.4 ZPŮSOB MONTÁŽE: NA JEDNOOSÝ TRACKER .....	29
7 ÚDRŽBA .....	31
8 POKYNY PRO ČIŠTĚNÍ MODULŮ .....	31
PŘÍLOHA A: POKYNY K TEPLOTĚ MODULU PRO NĚKOLIK MÍST .....	33
PŘÍLOHA B: INSTALACE VYUŽÍVAJÍCÍ VÝKONOVOU ELEKTRONIKU NA ÚROVNI MODULŮ .....	35
PŘÍLOHA C: POKYNY PRO ANTIKOROZNÍ INSTALACI V POBŘEŽNÍ OBLASTI .....	36
POZMĚNĚNÁ VYDÁNÍ A DATA .....	40

## 1 OBECNÉ INFORMACE

Tato obecná příručka obsahuje důležité bezpečnostní informace týkající se instalace, údržby a manipulace s moduly Canadian Solar.

Profesionální montážní firmy si musí pečlivě přečíst tyto pokyny a důsledně je dodržovat. Nedodržení těchto pokynů může mít za následek smrt, zranění nebo poškození majetku. Instalace a manipulace s fotovoltaickými moduly vyžadují profesionální dovednosti a měli by je provádět pouze kvalifikovaní odborníci. Montážní firmy musí o výše uvedených informacích náležitě informovat koncové uživatele (spotřebitele).

Slovo "modul" nebo "fotovoltaický modul" použité v této příručce označuje jeden nebo více modulů Canadian Solar. Tato příručka platí pro solární moduly uvedené v tabulce níže. Ušchevejte si tento návod pro budoucí použití.

	Jedno sklo	Dvojitě sklo
Monofaciální	CS6L-MS CS6R-MS CS6RA-MS CS6RB-MS CS6R-MS-HL CS6W-MS CS7L-MS CS7L-MS-R CS7N-MS CS6W-T CS6R-T	CS6R-H-AG CS6RA-H-AG CS6.1-72TD CS6.1-54TD
Bifaciální	CS6R-MB-HL	CS6W-MB-AG CS7L-MB-AG CS7N-MB-AG CS7L-TB-AG CS7N-TB-AG CS6W-TB-AG CS6.1-72TB CS6.1-60TB

Všechny výše uvedené typy modulů splňují normy IEC1000V a IEC1500V v souladu s australskou směrnicí CEC. .

### 1.1 IZŘEKnutí SE ODPOVĚDNOSTI V INSTALAČNÍ PŘÍRUČCE

Informace v tomto manuálu se může společnost Canadian Solar měnit bez předchozího upozornění. Společnost Canadian Solar neposkytuje žádnou explicitní ani implicitní záruku na informace obsažené v tomto dokumentu.

V případě jakéhokoli rozporu mezi různými jazykovými verzemi tohoto dokumentu je rozhodující anglická verze. Seznamy výrobků a dokumenty zveřejněné na našich webových stránkách [www.csisolar.com](http://www.csisolar.com) jsou pravidelně aktualizovány.

### 1.2 OMEZENÍ ODPOVĚDNOSTI

Společnost Canadian Solar neneser odpovědnost za škody jakéhokoli druhu, mimo jiné včetně újmy na zdraví, zranění nebo poškození majetku, v souvislosti s manipulací s fotovoltaickými moduly, instalací systému nebo dodržováním či nedodržováním pokynů uvedených v této příručce.

## 2 BEZPEČNOSTNÍ OPATŘENÍ



### VAROVÁNÍ

Před pokusem o instalaci, zapojení, obsluhu a/nebo servis modulu a dalších elektrických zařízení, je třeba si přečíst všechny pokyny a porozumět jim. Konektory fotovoltaických modulů propouštějí stejnosměrný proud (DC), pokud jsou vystaveny slunečnímu záření nebo jiným zdrojům světla. Kontakt s elektricky aktivními částmi modulu, jako jsou úpínky, může mít za následek zranění nebo smrt, a to bez ohledu na to, zda došlo k propojení modulu a jiného elektrického zařízení.



### AVERTISSEMENT

Toutes les instructions devront être lues et comprises avant de procéder à l'installation, le câblage, l'exploitation et/ou l'entretien des panneaux.

Les interconnexions des panneaux conduisent du courant continu (CC) lorsque le panneau est exposé à la lumière du soleil ou à d'autres sources lumineuses. Tout contact avec des éléments sous tension du panneau tels que ses bornes de sortie peut entraîner des blessures ou la mort, que le panneau soit connecté ou non.

## OBECNÁ BEZPEČNOST

Všechny moduly musí být instalovány licencovanými

elektrikáři v souladu s platnými elektrotechnickými předpisy, jako jsou nejnovější národní elektrotechnické předpisy (USA) nebo kanadské elektrotechnické předpisy (Kanada) nebo jiné platné národní nebo mezinárodní elektrotechnické předpisy.



Při instalaci je nutné nosit ochranný oděv (neklouzavé rukavice, oděv atd.), abyste zabránili přímému kontaktu se stejnosměrným napětím 30 V nebo vyšším a aby byly ruce chráněny před ostrými hranami. Nedotýkejte se poškozených částí jako stopy spálení nebo jakýchkoliv míst s exponovanými vodiči, abyste předešli elektrickému šoku.



Před instalací si sundejte všechny kovové šperky, abyste zabránili náhodnému kontaktu s obvody pod napětím.



Při instalaci modulů za mírného deště nebo ranní rosy proveďte vhodná opatření, abyste zabránili vniknutí vody do konektoru.



Do blízkosti místa instalace nebo skladu modulů nepouštějte děti ani nepovolané osoby.

- Používejte elektricky izolované nářadí, abyste snížili riziko úrazu elektrickým proudem.
- Pokud nelze rozpojit odpojovače a nadproudové ochrany (OCPD) nebo nelze vypnout střídač, zakryjte přední strany modulů ve fotovoltaickém poli neprůhledným materiálem, aby se při instalaci nebo práci na modulu nebo elektroinstalaci zastavila výroba elektřiny.
- Moduly neinstalujte při silném větru.
- Nepoužívejte ani neinstalujte poškozené moduly.
- Nedotýkejte se povrchu panelu, pokud je přední či zadní sklo rozbité. Může to způsobit elektrický šok
- Nepokoušejte se opravovat žádnou část panelu. FV panel neobsahuje žádné opravitelné části.
- V žádném případě neotevírejte kryt junction boxu.
- Nerozebírejte modul ani neodstraňujte žádnou jeho část.
- Nesoustřeďujte uměle sluneční světlo na panel.
- Nepřipojujte ani neodpojujte moduly, pokud je v nich nebo v externím zdroji proud.
- Pokud střídač hlásí chybu zemnění, nejdříve si oblečte osobní ochranné pomůcky a ujistěte se, že je bezpečné odpojit střídač a vadné panely. Nedotýkejte se žádných jiných částí panelu, abyste se vyhlí elektrickému šoku.

### 3 MECHANICKÉ / ELEKTRICKÉ SPECIFIKACE

Elektrické parametry modulů jsou měřeny za standardních zkušebních podmínek (STC) při ozáření 1000 W/m<sup>2</sup>, AM1,5 a teplotě článku 25 °C. Podrobné elektrické a mechanické vlastnosti krystalických křemíkových FV panelů Canadian Solar naleznete v datových listech a na stránkách [www.csisolar.com](http://www.csisolar.com). Hlavní elektrické charakteristiky za STC jsou rovněž uvedeny na výrobním štítku každého panelu.

Za určitých podmínek může modul produkovat větší proud nebo napětí, než je jeho jmenovitý výkon za standardních zkušebních podmínek. V důsledku toho musí elektrické výpočty a návrh provést kvalifikovaný inženýr nebo konzultant.

Při určování jmenovitých hodnot a výkonů součástí je třeba použít korekční faktor na napětí naprázdno (viz tabulka 1 níže).

**Tabulka 1: Korekční faktory pro napětí naprázdno při nízkých teplotách**

Nejnižší očekávaná teplota prostředí (°C/°F)	Korekční faktor
24 až 20 / 76 až 68	1.02
19 až 15 / 67 až 59	1.04
14 až 10 / 58 až 50	1.06
9 až 5 / 49 až 41	1.08
4 až 0 / 40 až 32	1.10
-1 až -5 / 31 až 23	1.12
-6 až -10 / 22 až 14	1.14
-11 až -15 / 13 až 5	1.16
-16 až -20 / 4 až -4	1.18
-21 až -25 / -5 až -13	1.20
-26 až -30 / -14 až -22	1.21
-31 až -35 / -23 až -31	1.23
-36 až -40 / -32 až -40	1.25

Případně lze korekční faktor pro napětí naprázdno vypočítat podle následujícího vzorce:

$$C_{Voc} = 1 - \alpha_{Voc} \times (25 - T)$$

T (°C) je nejnižší očekávaná teplota okolí v místě instalace systému.

$\alpha_{Voc}$  (%/°C) je teplotní koeficient napětí vybraného modulu (viz příslušný datový list).

V případě potřeby přesnějšího korekčního faktoru kontaktujte prosím technickou podporu společnosti Canadian Solar.

Proud nakrátko panelu za STC by měl být vynásoben 1,25 x 1,25 (tzn. 1,56) pro určení vhodného vodiče a parametrů pojistek. U bifaciálních panelů je proud nakrátko spojený s konkrétními podmínkami instalace. Liš se s výškou montáže a různou reflektivitou povrchu. Proto by měl být proud nakrátko bifaciálních panelů násoben 1,56 a následně 1,2. U bifaciálních modulů namontovaných blízko povrchu střechy nelze dosáhnout významného bifaciálního zisku, a proto se přídatný koeficient 1,2 nepoužívá a lze jej ignorovat. Výběr jmenovitých hodnot OCPD by měl být proveden podle následujícího návodu, kde je minimální možná jmenovitá hodnota OCPD určena výpočtem očekávaného maximálního proudu obvodu pro fotovoltaický systém a maximální jmenovitá hodnota OCPD je omezena požadavky norem IEC 61215: 2016 a UL 61730 pro certifikované fotovoltaické panely.

U monofaciálních panelů by jmenovitá hodnota pojistky stringu neměla překročit maximální jmenovitou hodnotu pojistky stringu uvedenou v příslušném datasheetu. U bifaciálních panelů lze pro určení vhodné jmenovité hodnoty (X) použít následující výpočet:

Minimální hodnota stringové pojistky < X ≤

Maximální hodnota stringové pojistky.

Maximální jmenovité hodnoty pojistek stringů naleznete v datových listech a na výrobních štítcích všech certifikovaných typů panelů Canadian Solar.

Minimální jmenovitá hodnota stringové pojistky pro splnění požadavků předpisu NEC: 2017 a IEC 62548: 2016 se navrhuje stanovit takto:

Minimální hodnota stringové pojistky =  $I_{SCSTC} \times 1.25 \times \text{Max}(1.175, I_{mpp\alpha} \div I_{mppSTC})$ .

$I_{mpp\alpha}$  = nejvyšší tříhodinový průměrný proud vyplývající ze simulovaného místního současného ozáření na přední a zadní straně FV pole s ohledem na výšku a orientaci.

$I_{SCSTC}$  = zkratový proud při 0 % zesílení bifaciální vrstvy uvedený v datovém listu nebo na výrobním štítku FV modulu.

$I_{mppSTC}$  = provozní proud MPP při 0 % bifaciálním zisku uvedený v datovém listu nebo na výrobním štítku FV panelu.

An assembly, together with its overcurrent device(s), that is listed for continuous operation at 100% of its rating shall be permitted to be used at 100% of its rating, and therefore shall not require the additional 1.25 multiplier.

Please contact Canadian Solar's technical support team for additional information pertaining to engineering optimization and approval of project specific module string lengths.

## 4 VYBALOVÁNÍ A SKLADOVÁNÍ

### NOTICE

#### OPATŘENÍ

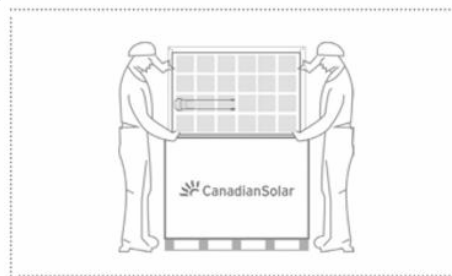
- Moduly by měly být skladovány v suchém a větraném prostředí, aby se zabránilo přímému slunečnímu záření a vlhkosti. Pokud jsou moduly skladovány v nekontrolovaném prostředí, doba skladování by měla být kratší než 3 měsíce a měla by být přijata další opatření, aby se zabránilo vystavení konektorů vlhkosti nebo slunečnímu záření, například pomocí koncovek konektorů. Chraňte obal před poškozením. Za žádných okolností nesmí být palety s obalem modulů orientovaným na šířku naskládány vertikálně na sebe více než dvě; u modulů řady CS6 s instalovanou dřevěnou výztuhou N-bracket na spodní paletě (na následující obrázku označeno červenými čarami). A u palet s moduly v balení orientovaném na výšku není stohování povoleno.



Při vykládání palet s moduly z plošinového nákladního automobilu použijte k vyjmutí palet s moduly jeřáb nebo vysokozdvizný vozík. Při vykládání palet s moduly z kontejnerů použijte k vyjmutí palet s moduly

z kontejneru nebo přívěsu vysokozdvizný vozík. Nepřemísťujte žádné palety uvnitř kontejneru nebo přívěsu bez jejich předchozího zvednutí. Vysokozdvizný vozík by měl být blízko země, aby se horní část palet s panely nedotýkala horní části dveří skříně. Tloušťka nožů vysokozdvizného vozíku by měla být při vykládání palet menší než 80 mm. Při vykládání palet s panely CS6W z krátké strany by měla být délka nožů vysokozdvizného vozíku delší než 2300 mm. Pro vykládání palet panelů CS7N a CS7L by měla být délka nožů vysokozdvizného vozíku delší než 1250 mm a vzdálenost mezi noži vysokozdvizného vozíku by měla být větší než 600 mm (od středu ke středu nožů vysokozdvizného vozíku). Podrobnější pokyny k vybalování modelů CS7N a CS7L naleznete na našich webových stránkách nebo u svého zástupce společnosti Canadian Solar.

- Palety s panely opatrně vybalte podle pokynů uvedených na paletě. Panely opatrně vybalte, přepravujte a skladujte.
- Panely musí vždy vybalovat a instalovat nejméně dvě osoby. Při manipulaci s panely vždy používejte obě ruce a rukavice.

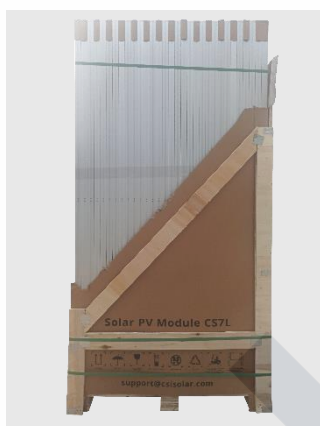


U vertikálně balených panelů (CS7L a CS7N) použijte konstrukci proti převrácení. Takovou konstrukci lze vytvořit pomocí vlastních dřevěných trámů (pro palety balené s dřevěnými trámy) nebo pomocí rozbalovací konzoly, jak je znázorněno na obrázku níže. Doporučujeme, aby byla přítomna jedna osoba, která zabrání pádu vybalených panelů během procesu vybalování. Pečlivě dodržujte příslušné pokyny k vybalování, které naleznete na našich webových stránkách [www.csisolar.com](http://www.csisolar.com) nebo prostřednictvím QR kódů.

## Unpacking bracket



## Dřevěná konstrukce proti převrácení



Pokyny k vybalení palety s ocelovým držákem (PDF)



Montážní video rozbalovacího držáku



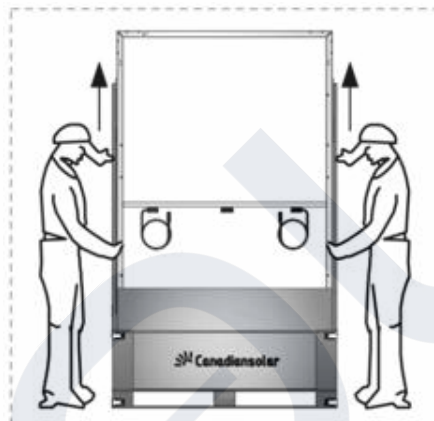
Pokyny k vybalení palety s ocelovým držákem (video)



Pokyny pro vybalení palety s dřevěnými trámy (video)

- Během rozbalování by měly být rozbalené panely řádně upevněny. Po vybalení se doporučuje umístit zbývající nenainstalované panely vodorovně na paletu. Stohování panelů by mělo být omezeno na maximálně 12 panelů a rámy by měly být na sobě vzájemně zarovnané. Navštivte naše webové stránky nebo

se obraťte na svého zástupce společnosti Canadian Solar, aby vám sdělil podrobnější požadavky na vybalování.



- Moduly nezvedejte za kabely nebo junction box, ale za rám.
- Nedovolte, aby se panely při přenášení prohýbaly nebo nakláněly vlivem jiných vnějších sil než gravitace.
- Panely zbytečně nezatěžujte a nevytáčejte.
- Panely nenoste na hlavě.
- Na panely neupouštějte ani nepokládejte předměty (např. nářadí).
- Na panely nepoužívejte ostré nástroje. U panelů s jedním sklem s polymerovými zadními vrstvami je třeba věnovat zvláštní pozornost tomu, aby se zadní vrstvy modulů nepoškodily ostrými předměty, protože poškrábání může přímo ovlivnit bezpečnost výrobku.
- **Nenechávejte** panely bez opory či nezajištěné.
- **Nepodpírejte** panely ze zadní strany či zadního skla při přenášení či montáži.
- V žádném případě na modulech nestůjte, nestoupejte, nechoďte a/nebo neskákejte. Lokální velké zatížení může způsobit vážné mikrotrhliny na úrovni článků, což může ohrozit spolehlivost modulu a vést ke ztrátě záruky společnosti Canadian Solar.



- Neměňte zapojení bypassových diod.
- Všechny elektrické kontakty udržujte vždy čisté a suché.
- Nevystavujte moduly a jejich elektrické kontakty (junction boxy, konektory) žádným nepovoleným chemickým látkám (např. olejům, mazivům, pesticidům, benzínu, white flower oil, olej na temperování forem, strojný olej (např. KV46), mazivo (např. Molykote EM-SOL atd.), mazací olej, antikorozní olej, lisovací olej, máslo, kuchyňský olej, propylalkohol, ethylalkohol, éterický olej, bone-setting water, Tianna water, prostředek na uvolňování forem (např. Pelicoat S-6 atd.), lepidlo a lepidlo na zalévání, které mohou vytvářet plynný oxid (např. KE200, CX-200, Chemlok atd.), TBP (změkčovač), čisticí prostředky, pesticidy, odstraňovače nátěrů, lepidla, antikorozní prostředek, dezinfekční prostředek, emulgátor, řezné oleje a kosmetika atd.), protože panely mohou být poškozeny. Podrobnější požadavky vám sdělí zástupce společnosti Canadian Solar.

#### IDENTIFIKACE PRODUKTU

Každý panel má identifikační čárový kód (jeden v laminátu pod předním sklem, druhý na rámu) obsahující jedinečné 14 nebo 16místné sériové číslo, které slouží jako jedinečný identifikátor.

Na zadní straně každého panelu je rovněž připevněn štítek s názvem panelu. Na tomto štítku je uveden typ modelu a hlavní elektrické a bezpečnostní charakteristiky panelu. Obsahuje také čárový kód s jedinečným sériovým číslem panelu, jak je uvedeno výše.

#### 5 INSTALACE MODULU



##### PREVENTIVNÍ OPATŘENÍ A OBECNÁ BEZPEČNOST

- Před instalací modulů si od příslušných orgánů vyžádejte informace o všech požadavcích a potřebných povoleních pro místo instalace, instalaci a kontrolu.

- Zkontrolujte platné stavební předpisy, abyste se ujistili, že konstrukce (střecha, fasáda, podpěra atd.) snese zatížení systému panelů.

- Solární panely společnosti Canadian Solar byly kvalifikovány pro třídu použití A (odpovídá požadavkům bezpečnostní třídy II). Panely zařazené do této třídy by měly být používány v systémech pracujících s napětím vyšším než 50 V nebo výkonem vyšším než 240 W, kde se předpokládá všeobecný kontaktní přístup.

- Solární panely společnosti Canadian Solar byly kvalifikovány pro třídu použití A (odpovídá požadavkům bezpečnostní třídy II). Panely zařazené do této třídy by měly být používány v systémech pracujících s napětím vyšším než 50 V nebo výkonem vyšším než 240 W, kde se předpokládá všeobecný kontaktní přístup.

Solární panely společnosti Canadian Solar s dvojitým sklem byly certifikovány jako typ 29 podle UL 61730 a jako třída C podle IEC 61730-2 pro požární odolnost. Monofaciální panely s jedním sklem byly certifikovány jako typ 1 nebo typ 2 podle UL 61730 a jako třída C podle IEC 61730-2. Podrobné typy naleznete v datovém listu nebo na výrobním štítku výrobku.

- Pokyny a požadavky na požární bezpečnost budov nebo stavebních konstrukcí konzultujte s místním úřadem.

#### POŽADAVKY NA POŽÁRNÍ ODOLNOST SYSTÉMU UL 61730

- Požární klasifikace tohoto modulu platí pouze v případě, že je výrobek instalován podle pokynů pro mechanickou montáž.
- Při instalaci modulů je nutné se ujistit, že je sestava namontována nad požárně odolnou střešní krytinou dimenzovanou pro danou aplikaci.
- Fotovoltaické systémy složené z panelů s certifikací UL 61730 namontovaných na montážní systém s certifikací UL 2703 by měly být posuzovány v kombinaci se střešními krytinami podle normy UL 61730 s ohledem na splnění stejné požární klasifikace jako střešní sestava.
- Montážní systémy s System Fire Class Rating, testovaný ve spojení s panely s požární klasifikací "typ 1", "typ 2" nebo "typ 29", jsou považovány za přijatelné pro použití s panely Canadian Solar za předpokladu, že montážní systém neporušuje žádné další požadavky této příručky.

- Jakákoli omezení montážního systému týkající se sklonu nebo příslušenství, která jsou nutná pro zachování určité třídy požární odolnosti systému,



by měla být jasně uvedena v návodu k instalaci a certifikaci UL 2703 dodavatele montážního systému.

#### PODMÍNKY PROSTŘEDÍ

- Fotovoltaické panely jsou určeny pro použití ve klimatických podmínkách na volném prostranství, jak je definováno v IEC 60721-2-1: Klasifikace podmínek prostředí, část 2-1: Podmínky prostředí vyskytující se v přírodě - Teplota a vlhkost.
- Doporučuje se instalovat fotovoltaické panely v prostředí s okolní teplotou v rozmezí od -40 °C do +40 °C. Provozní teplota 98. percentilu panelu by měla být 70 °C nebo nižší za jakýchkoli podmínek montáže. V případě aplikace, kde je potřeba 98. percentil provozní teploty panelu 80 °C, si vyžádejte typy panelů podle normy IEC 63126 Level 1.
- Tento rozsah teplot prostředí zahrnuje mnoho míst a způsobů instalace. Příloha A poskytuje čtenáři modelové příklady teplot fotovoltaických panelů v 98. percentilu v závislosti na různých světových lokalitách.
- Další informace o použití panelů ve zvláštních klimatických podmínkách, jako je nadmořská výška nad 2000 m, husté sněžení, silné krupobití, hurikán atd. získáte od oddělení technické podpory společnosti Canadian Solar.
- Moduly neinstalujte v blízkosti otevřeného ohně nebo hořlavých materiálů.
- Moduly neponořujte do vody ani je trvale nevystavujte působení vody (sladké nebo slané, např. z fontán, mořské mlhy).
- Vystavení panelů působení soli (např. mořské prostředí) nebo síry (např. zdroje síry, sopky) s sebou nese riziko koroze panelů.
- Nevystavujte panely a jejich konektory působení nepovolených chemických látek (např. oleje, maziva, pesticidů atd.), hrozí poškození panelů.
- Panely společnosti Canadian Solar prošly zkouškou odolnosti proti korozi solnou mlhou podle normy IEC 61701, ale ke korozi může přesto dojít v místech, kde je rám panelu připojen k držáku nebo kde je připojeno uzemnění.

Pokud se místo instalace nachází v blízkosti oceánu, doporučuje společnost Canadian solar použít v místech přímého kontaktu s FV panely nerezové nebo hliníkové materiály a místo připojení chránit antikorozními opatřeními. Pro více informací kontaktujte technickou podporu společnosti Canadian solar.

#### POŽADAVKY INSTALACE

- Zkontrolujte, zda panel splňuje obecné technické požadavky na systém.
- Zajistěte, aby ostatní součásti systému nepoškodily panel mechanicky nebo elektricky.
- Moduly lze zapojit sériově pro zvýšení napětí nebo paralelně pro zvýšení proudu. Chcete-li moduly zapojit do série, připojte kabely od kladné svorky jednoho modulu k záporné svorce dalšího modulu. Chcete-li zapojit paralelně, připojte kabely od kladné svorky jednoho modulu ke kladné svorce dalšího modulu.
- Množství bypassových diod v junction boxu panelu se může lišit v závislosti na modelové řadě.
- Připojte pouze takové množství modulů, které odpovídá napěťovým specifikacím střídačů použitých v systému. Kromě toho nesmí být panely propojeny dohromady tak, aby vzniklo napětí vyšší než maximální povolené systémové napětí uvedené na výrobním štítku panelu, a to ani za nejhorších místních teplotních podmínek (korekční koeficienty, které se vztahují na napětí naprázdno, viz tabulka 1).
- Paralelně lze zapojit maximálně dva stringy bez použití nadproudové ochrany (pojistky apod.), která je v každém z nich zapojena sériově. Tři nebo více stringů lze zapojit paralelně, pokud je v každém z nich sériově zabudováno vhodné a certifikované nadproudové ochranné zařízení. A při návrhu FV systému musí být zajištěno, aby zpětný proud jakéhokoli konkrétního stringu byl za všech okolností nižší než maximální jmenovitá hodnota pojistky panelu.
- Ve stejném stringu by měly být zapojeny pouze panely s podobnými elektrickými parametry, aby se předešlo nebo minimalizovaly efekty nesouladu v polích.

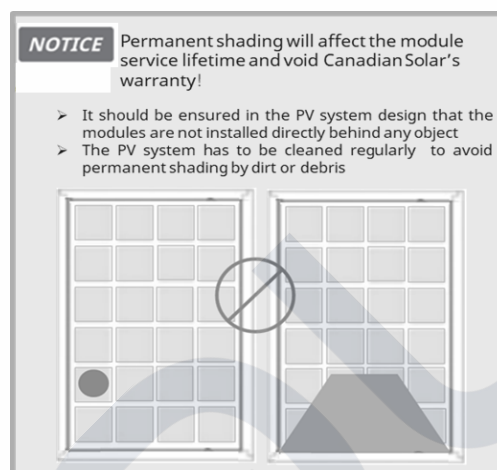
- Abyste minimalizovali riziko v případě nepřímého úderu blesku, vyhněte se při návrhu systému vytváření smyček kabeláže.
- Panely by měly být bezpečně upevněny tak, aby snesly všechna očekávaná zatížení, včetně zatížení větrem a sněhem.
- Mezi panely je třeba dodržet minimální vzdálenost 6,5 mm (0,25 palce), aby se umožnila tepelná roztažnost rámu a panelů.
- Drenážní otvory by neměly být ucpané.

#### OPTIMÁLNÍ ORIENTACE A NÁKLON

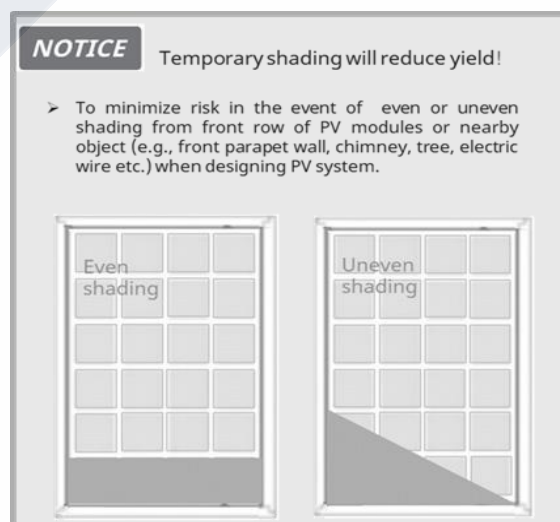
- Abyste maximalizovali roční výnos, vypočítejte optimální orientaci a sklon FV panelů v daném místě místo instalace. Nejvyšších výnosů se dosahuje, pokud sluneční světlo svítí na FV panely kolmo.

#### VYHNĚTE SE ZASTÍNĚNÍ

- Panely nesmí být za žádných okolností trvale zastíněny (včetně částečného zastínění, bodového zastínění, rovnoměrného zastínění nebo nerovnoměrného zastínění). Trvalé zastínění se týká zastínění téže buňky, řady buněk nebo části panelu po delší a opakované časové období (např. více než 200 hodin denního světla během garantované životnosti). Výkon rozptýlený v plně nebo částečně zastíněných buňkách bude mít za následek ztrátu výkonu, sníženou výtěžnost a může způsobit lokální přehřátí, což zase může negativně ovlivnit životnost panelu. Trvalé zastínění může způsobit zrychlené stárnutí krycího materiálu a tepelné namáhání obtokových diod. To by vedlo ke ztrátě záruky na panel, pokud by nebylo řádně zmírněno použitím zařízení MLPE (Module Level Power Electronic).



- Pro udržení čistoty panelů je nutná pravidelná údržba. Zvláštní opatření by měla být přijata tak, aby nedocházelo k trvalému zastínění nečistotami nebo odpadky (např. rostlinami, ptačím trusem atd.).
- Panely neinstalujte přímo za žádný objekt (např. strom, anténu apod.), aby nedocházelo k trvalému zastínění.
- I dočasné částečné zastínění sníží energetický výnos. Panel lze považovat za nezastíněný, pokud celý jeho povrch není zastíněn po celý rok, včetně nejkratšího dne v roce.



- Pro optimalizaci výroby energie na zadní straně bifaciálních panelů je třeba se co nejvíce vyhnout překážkám mezi panely a montážním podkladem.

#### SPOLEHLIVÁ VENTILACE

- Bifaciální panely využívají k výrobě dodatečné energie

přímé, odražené nebo rozptýlené sluneční světlo na zadní stranu. Proto se bifaciální panely nenavrhují k použití ve fotovoltaických systémech připojených k budovám (BAPV).

- Mezi spodní stranou panelu a povrchem střechy nebo stěny musí být dostatečná vzdálenost alespoň 10,2 cm, aby mohl kolem zadní strany panelu cirkulovat chladicí vzduch. To také umožňuje odvádění kondenzátu nebo vlhkosti. Zejména minimální vzdálenost všech panelů použitých v oblasti BWh (viz příloha A obrázek A.2) by měl určit technický servis společnosti Canadian Solar.
- Podle normy UL 61730 by měla mít přednost jakákoli jiná specifická vzdálenost požadovaná pro zachování požární odolnosti systému. Podrobné požadavky na vzdálenost vztahující se k požárnímu hodnocení systému musí poskytnout dodavatel konstrukce.

## 5.1 ZAPOJENÍ MODULU

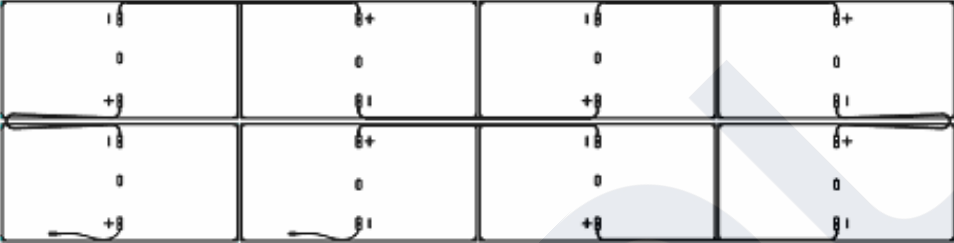

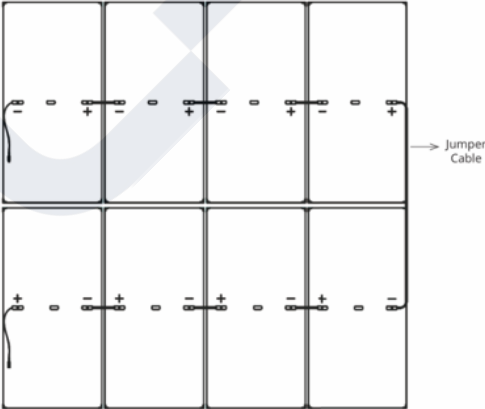
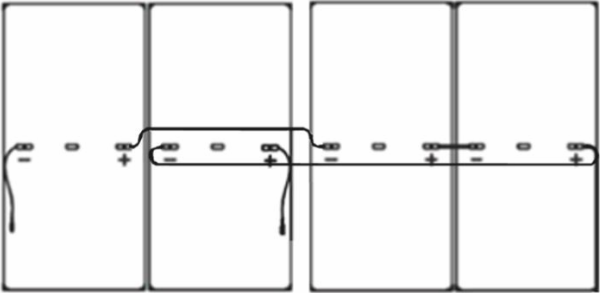
### SPRÁVNÉ SCHÉMA ZAPOJENÍ

- Schéma vedení kabelů by mělo být zkontrolováno a schváleno dodavatelem EPC. Požadované délky kabelů by měly být překontrolovány a měly by zohledňovat zvláštnosti konstrukce sledovacího zařízení, např. mezery v nosném domě. V případě potřeby delších kabelů nebo dodatečných propojovacích kabelů kontaktujte předem obchodního zástupce společnosti Canadian Solar.
- Před spuštěním systému se ujistěte, že je zapojení

správné. Pokud se naměřené napětí naprázdno ( $U_{oc}$ ) a zkratový proud ( $I_{sc}$ ) liší od specifikací, znamená to, že došlo k chybě v zapojení.

- Pokud byly panely nainstalovány, ale systém ještě nebyl připojen k síti, měly by být jednotlivé stringy panelů udržovány v podmínkách otevřeného obvodu a měla by být přijata vhodná opatření, aby se zabránilo vniknutí prachu a vlhkosti dovnitř konektorů.
- Pro panely s dvojitým sklem nabízí společnost Canadian Solar několik variant délky kabelů, které odpovídají různým konfiguracím systému, v případě potřeby propojovacího kabelu kontaktujte svého obchodního zástupce společnosti Canadian Solar.
- Kabely by měly být vždy připevněny na rámy panelů nebo montážní raily, aby nedocházelo k zastínění zadní strany bifaciálních panelů.
- Délky kabelů předpokládají, že kabelová lišta spojující panely nepřesahuje zadní stranu panelu o 80 mm a vzdálenost mezi dvěma panely není větší než 25 mm. Pokud se vaše konfigurace liší, ověřte si správné vedení kabelů u dodavatele montáže.
- Pro různé typy panelů jsou doporučená systémová kabelová schémata uvedena v tabulce 2 níže. Na níže uvedených obrázcích představují tučně vyznačené čáry cesty pro instalaci kabelů, zatímco konektor + a - odpovídají kladným, resp. záporným svorkám panelu.

Tabulka 2: Schéma systémové kabeláže pro panely CS6L, CS6W, CS6R, CS6RA, CS7N a CS7L

Typ panelu	Doporučená konfigurace kabeláže
CS6L-MS CS6R-MS CS6R-MS-HL CS6R-MB-HL CS6W-MS CS7N-MS CS7L-MS CS7L-MS-R CS6W-T CS6R-T CS6R-H-AG CS6RA-H-AG CS6W-MB-AG CS7N-MB-AG CS7L-MB-AG CS6W-TB-AG CS7N-TB-AG CS7L-TB-AG	<p>Landscape installation two rows:</p>  <p>Poznámka: Pro správnou instalaci je třeba sousední panely ve stejné řadě otočit o 180 stupňů.</p>
	<p>Instalace na výšku v jedné řadě</p> 
	<p>Instalace na výšku ve dvou řadách</p>  <p><b>Poznámka: Pro správnou instalaci je třeba otočit panely v sousedních řadách o 180 stupňů.</b></p>
CS6W-MB-AG CS6W-TB-AG	<p>Instalace na výšku v jedné řadě Leap-frog (pro jednoosý tracker):</p> 

Maximální vzdálenost mezi dvěma sousedními rámy panelů by měla být v rozmezí 50 mm (1,96 palce) na straně s montážními úpínkami a v rozmezí 25 mm (0,98 palce) na straně bez montážních úpínek, aby bylo dodrženo schéma systémových kabelů.

### SPRÁVNÉ ZAPOJENÍ KONEKTORŮ

- Ujistěte se, že jsou všechny spoje bezpečné a správně spárovány. Konektor PV by neměl být vystaven vnějšímu namáhání. Konektory by měly být používány pouze k zapojení obvodu. Nikdy by neměly být používány k zapínání a vypínání obvodu.
- Nepropojené konektory nejsou vodotěsné. Při instalaci panelů by měly být konektory co nejdříve vzájemně propojeny nebo by měla být přijata vhodná opatření (např. použití koncovek konektorů), aby se zabránilo vniknutí vlhkosti a prachu do konektoru.
- Pokud jsou na nespárovaných konektorech koncové krytky, před spojením konektorů je opatrně ručně odstraňte. Nepoužívejte žádné ostré nástroje, které by mohly konektor poškodit. Použití náradí není nutné.



Kladná koncová krytka



Záporná koncová krytka

- Nepřipojujte k sobě různé konektory (značky a modelu).
- Konektory nečistěte ani předem neupravujte pomocí maziv nebo nepovolených chemických látek.

### POUŽITÍ VHODNÝCH MATERIÁLŮ

- Používejte pouze speciální solární kabely a vhodné konektory (kabeláž by měla být opláštěna v kabelové trubce odolné proti slunečnímu záření, nebo pokud je vystavena slunečnímu záření, měla by být sama o sobě odolná proti slunečnímu záření), které splňují místní požární, stavební a elektrické předpisy. Dbejte na to, aby veškerá kabeláž byla v bezvadném elektrickém a mechanickém stavu.
- Montážní firmy mohou používat pouze jednožilové kabely uvedené a označené jako PV vodiče, které jsou v Severní Americe dimenzovány na 90 °C za mokra, a jednožilové kabely o průřezu nejméně 4 mm<sup>2</sup> (12 AWG), dimenzované na 90 °C za mokra v ostatních oblastech (tj. schválené podle IEC 62930: 2017), s řádnou izolací, které jsou schopny odolat maximálnímu možnému napětí otevřeného obvodu systému.

- Měl by být použit pouze měděný materiál vodičů. Zvolte vhodný průřez vodiče, abyste minimalizovali úbytek napětí, a zajistěte, aby ampérická kapacita vodiče odpovídala místním předpisům (např. NEC 690.8(D)).

### OCHRANA KABELŮ A KONEKTORŮ

- Připevňte kabely k montážnímu systému pomocí kabelových stahovacích pásek odolných proti UV záření. Odhalené kabely chraňte před poškozením vhodnými bezpečnostními opatřeními (např. jejich umístěním do kovové rozvodné dráhy, jako je EMT kanál). Nevystavujte je přímému slunečnímu záření.
- Při upevňování kabelů rozvodné skříně k regálovému systému je vyžadován minimální poloměr ohybu 60 mm (2,36 palce).
- Vystavené konektory chraňte před poškozením povětrnostními vlivy vhodnými opatřeními. Nevystavujte je přímému slunečnímu záření.
- Neumísťujte konektory na místa, kde by se mohla snadno hromadit voda..
- Canadian Solar používá k upevnění kabelů pásky. Pro stříhání pásek se doporučují koncové štípací kleště nebo podobný nástroj, aby nedošlo k poškození kabelů.


### Obrázek kleští na stříhání konců



## 5.2 UZEMNĚNÍ

- Pokud jde o požadavky na uzemnění v Severní Americe, panel s odkrytými vodivými částmi je považován za vyhovující normě UL 61730 pouze tehdy, je-li elektricky uzemněn v souladu s níže uvedenými pokyny a požadavky národních elektrických předpisů. Jakékoli uzemňovací prostředky používané pro panely Canadian Solar by měly mít certifikaci NRTL podle norem UL 467 a UL 2703

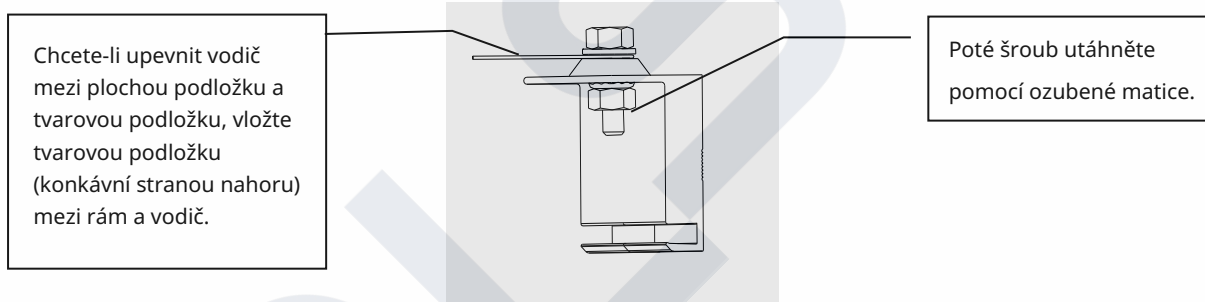
Formální postup schvalování konzultujte s naším technickým servisem.

- Pokud jde o požadavky na uzemnění v jiných oblastech, přestože jsou panely certifikovány pro bezpečnostní třídu II, doporučujeme, aby byly uzemněny a aby instalace panelů byla v souladu se všemi platnými místními elektrickými předpisy a nařízeními. Je třeba vzít v úvahu minimální velikost uzemňovacích vodičů zařízení pro uzemňovací dráhu a zařízení podle NEC 690.8(D). Uzemňovací přípojky by měl instalovat kvalifikovaný elektrikář. Rámy panelů propojte vhodnými uzemňovacími kabely: doporučujeme použít měděný vodič o průřezu 4-14 mm<sup>2</sup> (AWG 6-12). Otvory určené k tomuto účelu jsou označeny symbolem uzemnění (IEC 61730 ). Všechny vodivé spojovací

spoje musí být pevně upevněny.

- Nevrtajte žádné další otvory pro uzemnění, protože tím ztrácíte záruku na panel.
- Všechny šrouby, matice, ploché podložky, pojistné podložky a další příslušný hardware by měly být vyrobeny z nerezové oceli, pokud není uvedeno jinak.
- Společnost Canadian Solar nedodává uzemňovací hardware.
- Výběr materiálů společnosti Canadian Solar podstatně omezuje potenciální indukovanou degradaci (PID). Pokud by bylo pro projekt žádoucí další potlačení PID, je negativní uzemnění stále možným opatřením pro zmírnění PID a pro optimální výkon.
- Pro panely Canadian Solar se doporučuje níže popsany způsob uzemnění.

#### ZPŮSOB UZEMNĚNÍ: ŠROUB + OZUBENÁ MATICE + PODLOŽKA.



- K upevnění měděného uzemňovacího vodiče do předvrtaného uzemňovacího otvoru na rámu (viz obrázek výše) se používá uzemňovací sada obsahující M5 (3/16") SS šroub s hlavičkou, M5 (3/16") SS plochou podložku, M5 (3/16") SS tvarovou podložku a M5 (3/16") SS matku (se zoubky)
- Umístěte vodič mezi plochou podložku a tvarovou podložku. Dbejte na to, aby byla podložka umístěna mezi rámem a vodičem konkávní stranou nahoru, aby se zabránilo galvanické korozi. Šroub pevně utáhněte pomocí ozubené matice SS. K tomu lze použít klíč. Utahovací moment je 3-7 Nm (2,2-5,2 ft-lbs).
- U bifaciálních panelů by měly být konstrukce montážních lišt takové, aby umožňovaly snadný přístup k zemnicím otvorům umístěným na delší straně rámu, aby bylo možné v případě potřeby uzemnit zařízení.

#### 6 MONTÁŽNÍ POKYNY



Je třeba dodržovat platné předpisy týkající se bezpečnosti práce, prevence úrazů a zabezpečení staveniště. Pracovníci a pracovníci třetích stran musí nosit nebo instalovat zařízení pro zachycení pádu. Všechny třetí strany musí být chráněny proti zranění a škodám.

- Návrh montáže musí být schválen registrovaným odborným inženýrem. Návrh a postupy montáže musí být v souladu se všemi platnými místními předpisy a požadavky všech příslušných orgánů.
- Modul je považován za vyhovující normám UL 61730 a IEC 61215/61730 pouze tehdy, pokud je namontován způsobem uvedeným v montážních pokynech, které jsou součástí této instalační příručky, nebo pokud je to písemně schváleno společností Canadian Solar.

- Za výpočet zatížení a správný návrh nosné konstrukce odpovídá projektant systému a montážní firma.
- Zkoušky mechanického zatížení uvedené v této příručce jsou platné pouze ve spojení s montážními a podpůrnými konstrukcemi, které jsou schopny odolat stejnému nebo většímu mechanickému zatížení. Dodavatel montážního systému je odpovědný za pevnost a stabilitu montážní konstrukce, která musí splňovat požadavky příslušných konstrukčních specifikací.
- Zatížení popsaná v této příručce odpovídají zkušebním zatížením. Pro instalace splňující požadavky norem UL 61730 a IEC 61215/61730 by měl být pro výpočet ekvivalentních maximálních povolených konstrukčních zatížení použit součinitel bezpečnosti 1,5. Návrhová zatížení projektu závisí na konstrukci, platných normách, lokalitě a místním klimatu. Stanovení návrhových zatížení je v kompetenci dodavatelů konstrukce a/nebo odborných inženýrů. Podrobné informace získáte podle místních stavebních předpisů nebo se obraťte na profesionálního stavebního inženýra.

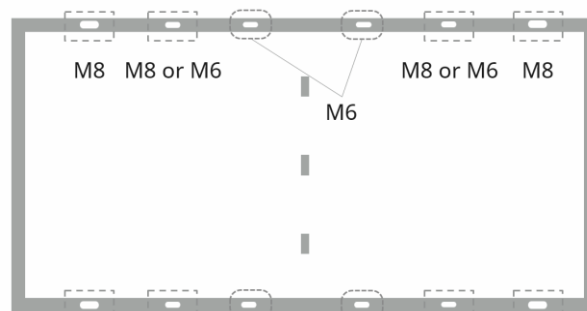
$$\text{Test load} = 1.5 \text{ (Safety factor)} \times \text{Design load}$$

- K montáži použijte momentový klíč.
- Nevrtajte další otvory ani neupravujte rám modulu. V takovém případě dojde ke ztrátě záruky na panel.
- Tato příručka obsahuje předběžné údaje o možnostech nakládání, které se mohou v následujících verzích změnit. Zajistěte si prosím nejnovější verzi této příručky.
- Používejte vhodné korozivzdorné upevňovací materiály. Veškerý montážní hardware (šrouby, pružinové podložky, ploché podložky, matice) by měl být zároveň pozinkovaný nebo z nerezové oceli.
- Nainstalujte a utáhněte upínky panelů k montážním railům s použitím utahovacího momentu uvedeného výrobcem montážního hardwaru. Doporučené příslušenství je uvedeno níže.

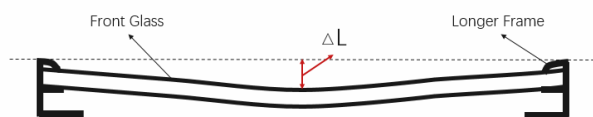
Příslušenství	Model	
Šroub	Pozinkované šrouby M8 x 1,25 třídy 8,8 (5/16"-18 třídy B7) nebo šrouby s hrubým závitem z nerezové oceli A2-70.	M6 X 1 (1/4") šrouby s hrubým závitem
Podložka	2 ks, tloušťka $\geq 1,5$ mm a vnější průměry $\neq 6$ mm	2 ks, tloušťka $\geq 1,5$ mm a vnější průměr $\neq 2-16$ mm
Pružinová podložka	8	6
Matka	M8	M6

Vezměte na vědomí, že: 1) Utahovací momenty šroubů M8 a M6 musí být v rozmezí 16~20 Nm (11,8~14,75 ft-lbs), resp. 6~9 Nm (4,5~6,6 ft-lbs) v závislosti na třídě šroubů. Pro třídu šroubu je třeba dodržovat technické pokyny dodavatelů spojovacího materiálu. Měla by převažovat odlišná doporučení dodavatelů konkrétního upínacího příslušenství. 2) Mez kluzu šroubu a matice by neměla být nižší než 450 MPa.

Umístění šroubů na panelu, kde jsou šrouby M6 použity pouze u jednoosého sledovacího zařízení.



- Laminát FV panelů se vlivem gravitace v různé míře propadá směrem dolů, přičemž maximální výchylka je ve středu panelu. Při použití šroubového nebo upínacího způsobu montáže nebo systému vkládání je maximální přípustný průhyb ( $\Delta L$  znázorněný na obrázku níže) 20 mm (při absenci vnějších sil způsobených například větrem a sněhem). Vezměte na vědomí, že vyvíjení tlaku na povrch modulu během skladování, přepravy a instalace povede k většímu průhybu.



- Panely by měly být přišroubovány v montážních otvorech v závislosti na konfiguraci a zatížení, viz tabulka 3.

## 6.1 ZPŮSOB MONTÁŽE: SEŠROUBOVÁNÍ

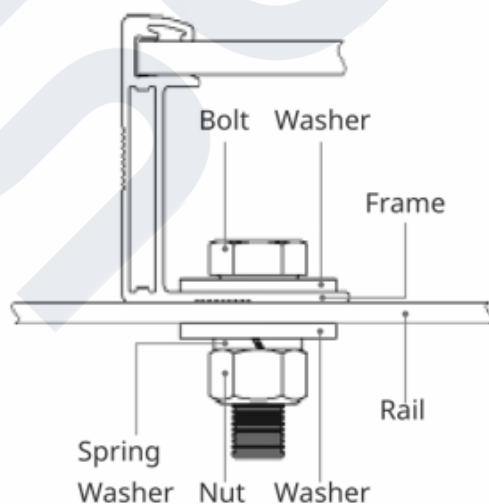
- Zkouška mechanického zatížení při tomto způsobu montáže byla provedena podle normy IEC 61215.
- Panely by měly být k nosným konstrukcím přišroubovány pouze přes montážní otvory v přírubách zadního rámu.
- Každý panel musí být bezpečně upevněn minimálně ve 4 bodech na dvou protilehlých stranách.

### NOTICE

Vhodnou délku šroubu je třeba zvolit podle skutečné výšky rámu modulu. U panelů s dvojitým sklem s výškou rámu 30 mm je doporučena maximální délka šroubu 20 mm, aby bylo možné šrouby řádně zasunout do montážního otvoru. Projektant systému je povinen zkontrolovat, zda délka šroubů určená dodavatelem konstrukcí odpovídá výše uvedenému požadavku a neovlivní instalaci.

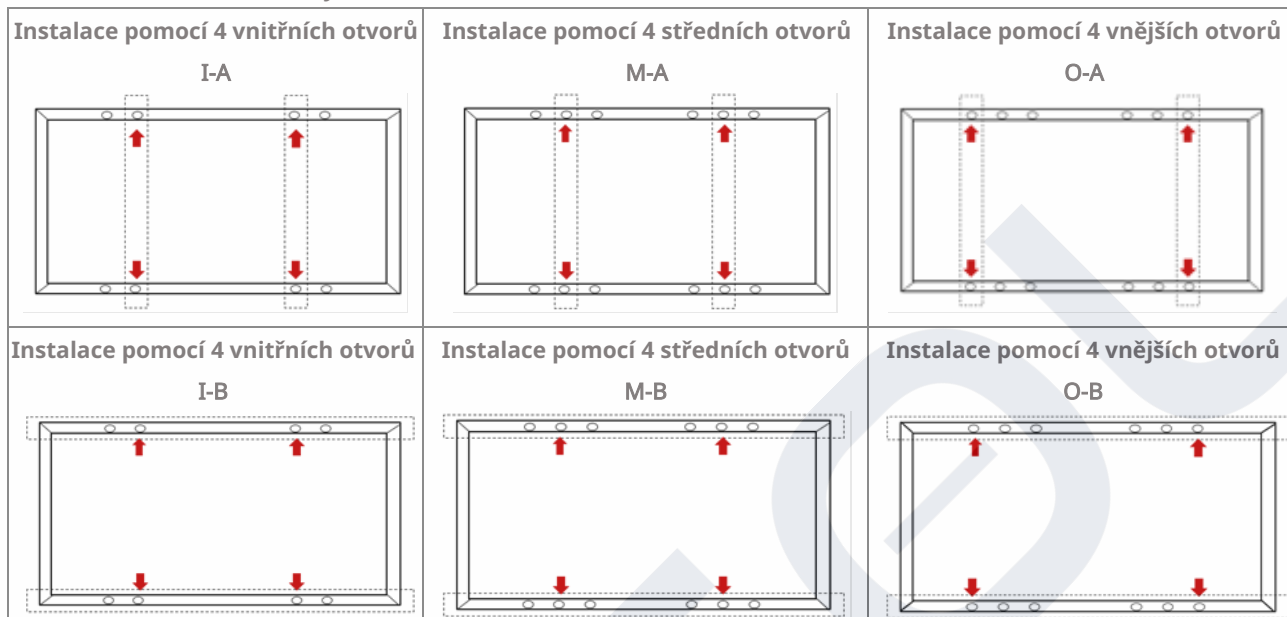
- V oblastech se silným zatížením větrem je třeba použít další montážní body. Za správný výpočet zatížení a zajištění toho, aby nosná konstrukce splňovala všechny platné požadavky, odpovídá projektant systému a montážní firma.

### Montážní metoda: sešroubování





Tabulka 3: Schválené metody šroubování

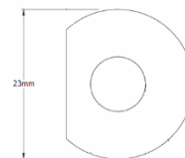


Metoda instalace Typ panelu	I-A	I-B	M-A	M-B	O-A	O-B
CS6L-MS CS6R-MS / CS6RA-MS / CS6RB-MS	+5400Pa/ -2400Pa	/	/	/	/	/
CS6R-MS-HL*/CS6R-MB-HL	+5400Pa/ -3200Pa	+5400Pa/ -3200Pa	/	/	/	/
CS6W-MS/ CS6W-MB-AG CS7L-MS (F53A <sup>2</sup> & F56 <sup>3</sup> Frame) CS7N-MS (F53A <sup>2</sup> & F56 <sup>3</sup> Frame) CS6W-T/ CS6W-TB-AG CS6.1-72TB/ CS6.1-72TD CS6.1-60TB (Preliminary) CS6.1-54TD (Preliminary)	/	/	/	/	+5400Pa/ -2400Pa	/
CS7N-MS (F63 <sup>2</sup> Frame) CS7L-MS (F63 <sup>2</sup> Frame)	/	/	/	/	+5400Pa/ -2400Pa	+2400Pa/ -2400Pa
CS6R-T	+5400Pa/ -2400Pa	+4000Pa/ -2400Pa	/	/	/	/
CS7N-MB-AG (F43 <sup>2</sup> Frame) CS7L-MB-AG (F43 <sup>2</sup> Frame)	/	/	/	/	+5400Pa/ -2400Pa	+3600Pa/ -2400Pa
CS7N-MB-AG (F46 <sup>3</sup> Frame) CS7L-MB-AG (F46 <sup>3</sup> Frame) CS7N-TB-AG / CS7L-TB-AG	/	/	/	/	+5400Pa/ -2400Pa	+2800Pa/ -2400Pa
CS6R-H-AG/ CS6RA-H-AG	+5400Pa/ -2400Pa	+3600Pa/ -2400Pa	/	/	/	/

Poznámka: Způsob montáže šroubu je založen na výsledcích experimentů, "/" znamená, že nebyl testován. Zatížení v tabulce jsou zkušební zatížení, viz oddíl 6.\*: Podložka typu D (jak je znázorněno vpravo) s vnějším průměrem 23 mm by měla být použita, pokud je požadováno zdvihové zatížení 4000 Pa;

2: s rámem o výšce 35 mm;

3: s rámem o výšce 33 mm.



CSISOLAR

## 6.2 MONTÁŽNÍ METODA: ÚPÍNKY

- Zkouška mechanického zatížení při tomto způsobu montáže byla provedena podle normy IEC 61215.
- Způsoby upínání se liší a závisí na montážních konstrukcích. Dodržujte pokyny pro montáž doporučené dodavatelem montážního systému.
- Každý modul musí být bezpečně upevněn minimálně ve čtyřech bodech na dvou protilehlých stranách. Úpínky by měly být umístěny symetricky. Úpínky by měly být umístěny podle povolených rozsahů poloh definovaných v tabulkách níže. Nainstalujte a utáhněte úpínky panelu k montážním railům pomocí momentu uvedeného výrobcem montážního hardwaru.
- Za výpočet zatížení a správný návrh nosné konstrukce odpovídá projektant systému a montážní firma.
- U bifaciálních panelů musí být montážní raily navrženy tak, aby co nejméně stínily články na zadní straně panelu.
- Záruka společnosti Canadian Solar může být zrušena v případech, kdy je zjištěno použití nevhodných upínek (například výška upínky neodpovídá výšce rámu) nebo nevhodné způsoby instalace. Při instalaci panelů vnitřních nebo koncových upínek berte v úvahu následující opatření:

1. Neohýbejte rám panelu.
2. Nedotýkejte se předního skla a nevrhejte na něj stíny.
3. Nepoškozujte povrch rámu (s výjimkou upínek s trny).
4. Ujistěte se, že úpínky přesahují rám panelu, jak je uvedeno v tabulce 4. U konfigurací, kde montážní raily probíhají rovnoběžně s rámem, je třeba dbát na to, aby spodní příruba rámu panelu rovněž překrývala rail, jak je uvedeno v tabulce 4.

### Clamps of modules with aluminum frame

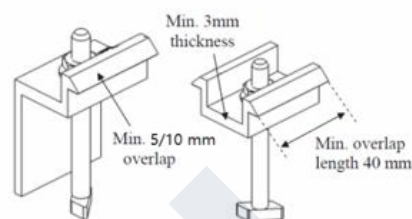
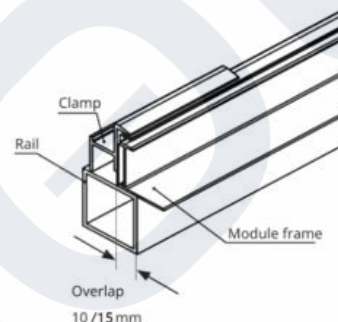


Schéma montáže svorek



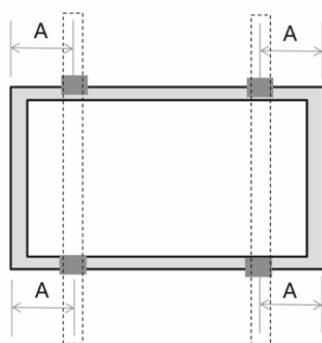
5. Ujistěte se, že tloušťka upínky je alespoň 3 mm.

- Materiál upínek by měl být z eloxované hliníkové slitiny nebo nerezové oceli.
- Polohy upánek mají zásadní význam pro spolehlivost instalace. Osy upínek musí být v závislosti na konfiguraci a zatížení umístěny pouze v rozmezí uvedeném v tabulkách níže.

Tabulka 4: Hloubka a délka překrytí při způsobu montáže pomocí upínek

Překrytí mezi	Rozměr	Minimální přesah	Platí pro
Rámem panelu a úpínka	Hloubka	10 mm (0.4 in)	CS6W, CS6.1-72TB, CS6.1-72TD, CS7L a CS7N
		5 mm (0.2 in)	Ostatní typy panelů
	Délka	80 mm (3.15 in)	Zatížení při zdvihu > 2400 Pa
		40 mm (1.57 in)	Zatížení při zdvihu ≤ 2400 Pa
Spodní příruba rámu panelu a montážní rail	Hloubka	15 mm (0.59 in)	CS6W, CS6.1-72TB, CS6.1-72TD, CS7L, a CS7N
		10 mm (0.4 in)	Ostatní typy panelů s dvojitým sklem
		15 mm (0.59 in)	Všechny panely s jedním sklem

## 6.2.1 Montáž pomocí upínek na dlouhé straně rámu a railů kolmých na dlouhou stranu rámu



Typ panelu	Max mechanická zátěž (Pa)*						
	+1800/ -1800	+2000/ -2000	+2400/ -2400	+3600/ -2400	+5400/ -2400	+5400/ -3600	+7000/ -5000
	A rozsah (mm)						
CS6L-MS	60-200°	/	/	300-600	400-500	/	/
CS6R-MS / CS6RB-MS	/	20-100	100-600	200-500	300-400	/	/
CS6RA-MS	/	/	/	20-100	200-400	/	/
CS6R-MS-HL / CS6R-MB-HL	/	/	0-100	100-600	250-550	/	400-500
CS6W-MS (F35A <sup>1</sup> rám)/ CS7L-MS	/	/	300-600	/	400-500	/	/
CS6W-MS (F45 <sup>1</sup> rám)/ CS6W-T/ CS7N-MS (F53A <sup>2</sup> &F56 <sup>3</sup> Frame)	/	/	300-600	/	450-550	/	/
CS7N-MS (F63 <sup>2</sup> rám)	/	/	/	300-600	450-550 <sup>4</sup>	/	/
CS7L-MS (F63 <sup>2</sup> rám)	/	/	/	300-600	400-500	/	/
CS6R-T	/	20-100	100-600	200-500	300-400	/	/
CS6W-MB-AG CS6W-TB-AG	/	/	/	300-600	400-500	/	/
CS6.1-72TB/ CS6.1-72TD CS7N-MB-AG CS7N-TB-AG	/	/	/	/	450-550	/	/
CS7L-MB-AG CS7L-TB-AG CS6.1-60TB (předběžné)	/	/	/	/	400-500	/	/
CS6.1-54TD (předběžné)	/	/	/	/	300-400	/	/
CS6R-H-AG	/	/	/	400-550	/	400-500	/
CS6RA-H-AG	/	/	/	300-450	/	350-400	/

<sup>1</sup>: s rámem o výšce 30 mm;

<sup>2</sup>: s rámem o výšce 35 mm;

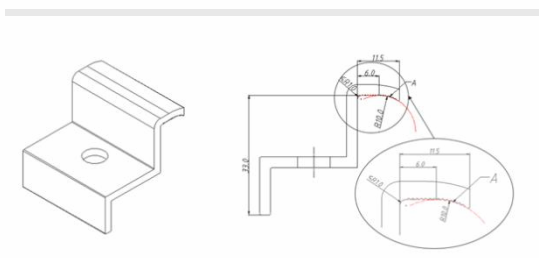
<sup>3</sup>: s rámem o výšce 33 mm a úpínkou, která je znázorněna níže.

<sup>4</sup>: pouze v případě, že délka upínky byla prodloužena na 60 mm nebo pokud byla použita úpínka. Pokud potřebujete použít upínky s jinými rozměry, obraťte se na technický servis společnosti Canadian Solar.

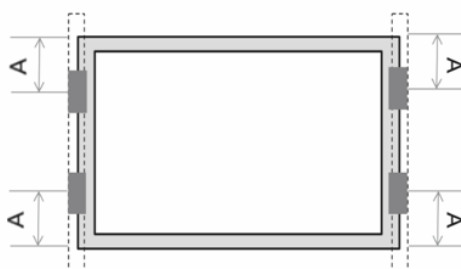
\*: zkušební zatížení, viz oddíl 6

◇: délka překrytí úpínky by měla být nejméně 80 mm.

#### Schéma úpínky



## 6.2.2 Montáž úpímkami na krátké straně rámu a railů kolmo k dlouhé straně rámu.



Typ panelu	A rozsah (mm)		
	0-200	60-250	200-250
	Max. mechanická zátěž (Pa)*		
CS6L-MS/ CS6W-MS (F45 <sup>1</sup> rám)/CS6W-T CS6R-MS/CS6R-T CS6RA-MS/CS6RA-T CS6RB-MS/CS6RB-T CS6R-H-AG/CS6RA-H-AG	/	+1800/-1800 <sup>◊</sup>	/
CS6R-MS-HL/CS6R-MB-HL	+2400/-2400	/	+2600/-2400
CS6W-MB-AG (F42 <sup>2</sup> rám)	+1000/-1000	/	/

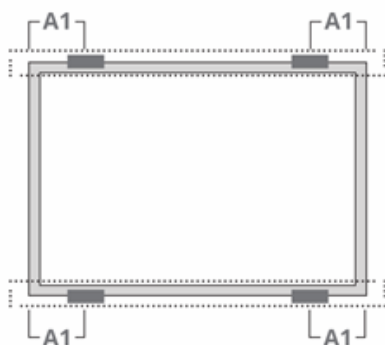
◊: délka překrytí úpínky by měla být nejméně 80 mm;

<sup>1</sup>: s rámem o výšce 30 mm;

<sup>2</sup>: s rámem o výšce 35 mm;

\*: zkušební zatížení, viz oddíl 6.

## 6.2.3 Montáž pomocí upínek na dlouhé straně rámu a railů rovnoběžných s dlouhou stranou rámu.



Typ panelu	Max mechanické zatížení (Pa)*							
	+1800/ -1800	+2200/ -2200	+2800/ -2400	+3200/ -2400	+3600/ -2400	+4000/ -2400	+4000/ -3200	+5400/ -2400
	A1 rozsah (mm)							
CS6L-MS	/	100-500	/	/	300-500	/	/	/
CS6R-MS/CS6RB-MS	/	/	/	200-600	/	200-300	/	/
CS6RA-MS	/	/	/	/	/	200-400	/	/
CS6R-MS-HL/CS6R- MB-HL	/	/	/	/	/	100-600	/	450-550
CS6W-MS (F45 <sup>1</sup> Frame)/CS6W-T	60-250	/	400-500	/	/	/	/	/
CS6R-T	/	/	/	200-600	/	200-300	/	/
CS6W-MB-AG	0-250	/	/	/	/	/	400-500	/
CS7N-MB-AG (F43 <sup>2</sup> frame) / CS7L-MB-AG (F43 <sup>2</sup> frame) / CS6R-H-AG	/	/	/	/	400-500	/	/	/
CS7N-MB-AG (F46 <sup>3</sup> frame) / CS7L-MB-AG (F46 <sup>3</sup> frame)	/	/	400-500	/	/	/	/	/
CS6W-TB-AG	/	/	/	/	/	/	400-500	/
CS7N-TB-AG CS7L-TB-AG	/	/	400-500	/	/	/	/	/
CS6RA-H-AG	/	/	/	/	300-400	/	/	/

<sup>1</sup>: s rámem o výšce 30 mm;

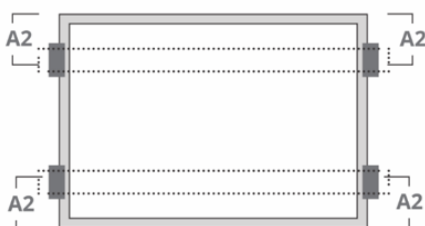
<sup>2</sup>: s rámem o výšce 35 mm;

<sup>3</sup>: s rámem o výšce 33 mm;

\*: zkušební zatížení, viz oddíl 6.



#### 6.2.4 Čtyři upínky na krátké straně rámu a raily rovnoběžné s dlouhou stranou rámu.

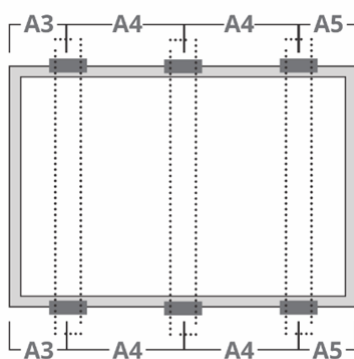


Typ panelu	A2 rozsah (mm)			
	0-200	60-250	200-250	250-300
	Max mechanické zatížení (Pa)*			
CS6R-MS / CS6R-T CS6RA-MS / CS6RA-T CS6RB-MS / CS6RB-T CS6R-H-AG / CS6RA-H-AG	/	+2200/-1800°	+2400/-1800°	/
CS6R-MS-HL / CS6R-MB-HL	+2400/-2400	/	/	+5400/-2400

◊: délka překrytí úpínky by měla být nejméně 80 mm;

\*: zkušební zatížení, viz oddíl 6

## 6.2.5 Šest upínek na dlouhé straně rámu a rails kolmé na dlouhou stranu rámu



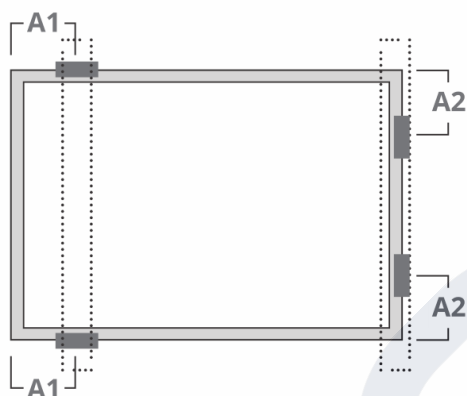
Typ panelu	Max mechanické zatížení (Pa)*				
	+5400/-2400	+5400/-2800	+6000/-3600	+6000/-4000	+8100/-5000
	A3 & A5 rozsah (mm)				
CS6R-MS / CS6RA-MS / CS6RB-MS / CS6R-T / CS6R-H-AG	/	/	80-380	/	/
CS6R-MS-HL / CS6R-MB- HL	100-600	/	/	300-550	350-450
CS6W-MB-AG (F47 <sup>1</sup> rám) CS6W-TB-AG	/	/	300-500	/	/
CS6W-MB-AG (F42 <sup>2</sup> frame)	/	350-450	/	/	/
CS6RA-H-AG	/	/	60-300	/	/

<sup>1</sup>: výška rámu 30 mm;

<sup>2</sup>: výška rámu 35 mm;

\*: zkušební zatížení, viz oddíl 6

## 6.2.6 Dvě úpínky na dlouhé straně rámu a dvě úpínky na krátké straně rámu. Rails jsou kolmé na dlouhou stranu.

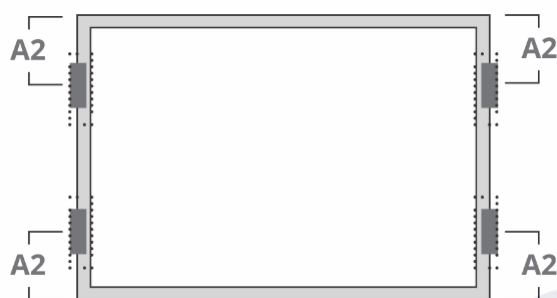


Typ panelu	Max mechanické zatížení (Pa)*					
	+2400/-2000		+2400/-2200		+2400/-2400	
	A1 rozsah (mm)	A2 rozsah (mm)	A1 rozsah (mm)	A2 rozsah (mm)	A1 rozsah (mm)	A2 rozsah (mm)
CS6L-MS	/	/	/	/	500-600	200-250
CS6R-MS / CS6R-T / CS6R-H-AG	/	/	/	/	400-600	200-250
CS6RA-MS	/	/	/	/	300-450	200-250
CS6RB-MS	/	/	/	/	400-600	100-200
CS6R-MS-HL / CS6R-MB-HL	/	/	/	/	350-650	100-300
CS6W-MS (F45 <sup>1</sup> rám) / CS6W-T	600-800	200-250	/	/	/	/
CS6W-MB-AG	/	/	600-700	200-250	/	/

1: výška rámu 30 mm;

\*: zkušební zatížení, viz oddíl 6

## 6.2.7 Mountáž se 4 úpínkami na krátké straně rámu.

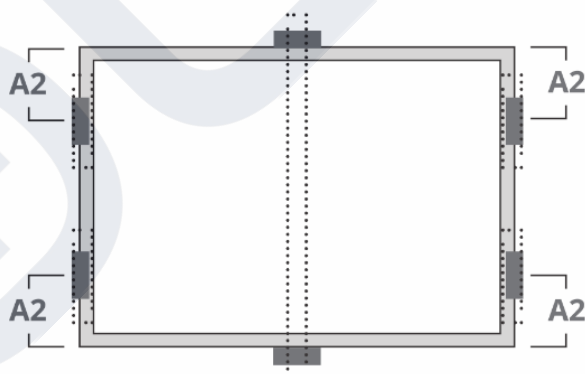


Typ panelu	Max Mechanické zatížení (Pa)*		
	+1800/-1800	+2400/-2400	+2600/-2400
	A2 rozsah (mm)		
CS6L-MS CS6R-MS / CS6R-T CS6RA-MS / CS6RA-T CS6RB-MS / CS6RB-T CS6R-H-AG	60-250°	/	/
CS6R-MS-HL / CS6R-MB-HL	/	0-200	200-250

◊: přesah úpínky by měl být alespoň 80 mm;

\*: zkušební zatížení, viz oddíl 6

## 6.2.8 Čtyři úpínky na krátké straně rámu a další a další přidavný podpurný profil vedený pod středem panelu.



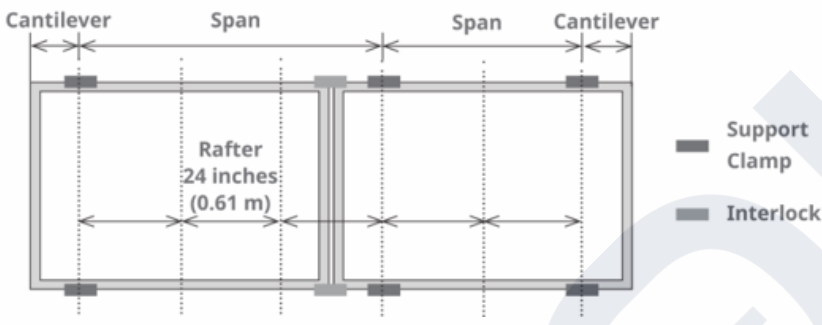
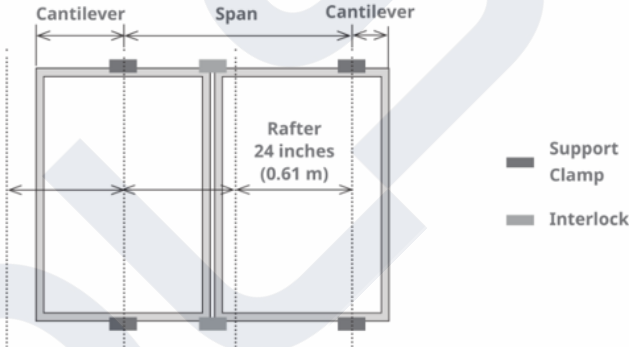
Typ panelu	Max mechanické zatížení (Pa)*		
	+4000/-3000	+4000/-4000	+5400/-3000
	A2 rozsah (mm)		
CS6R-MS / CS6RA-MS / CS6RB-MS / CS6R-T	0-200	/	/
CS6R-MS-HL / CS6R-MB-HL	/	0-200	/
CS6R-H-AG	/	/	200-250

\*: test loads, please refer to section 6

### 6.2.9 Použití úpínek bez railů

Následující metody jsou doporučeny pouze pro monofaciální panely s jedním sklem.

Upozorňujeme, že při zatížení > 2400 Pa je povolena délka přesahu úpínky 40 mm (nebo 1,50 palce).

 <p style="text-align: center;">Instalace na šířku, úpínky na dlouhé straně rámu</p>				
Typ panelu	Max rozpětí	Max. délka konzoly	Přítlak*	Vztlak*
CS6R-MS-HL / CS6R-MB-HL	72 inches (1.83 m)	24 inches (0.61 m)	2650 Pa	2400 Pa
	64 inches (1.63 m)	21.3 inches (0.54 m)	2800 Pa	2400 Pa
	48 inches (1.22 m)	16 inches (0.41 m)	3600 Pa	3600 Pa
	32 inches (0.81 m)	10.7 inches (0.27 m)	4000 Pa	3600 Pa
 <p style="text-align: center;">Instalace na výšku, úpínky na krátké straně rámu</p>				
Typ panelu	Max rozpětí	Max. délka konzoly	Přítlak*	Vztlak*
CS6R-MS-HL/CS6R-MB-HL	48 inches (1.22 m)	16 inches (0.41 m)	1800 Pa	1800 Pa
	32 inches (0.81 m)	10.7 inches (0.27 m)	1800 Pa	1800 Pa
	24 inches (0.61 m)	8 inches (0.2 m)	2000 Pa	2000 Pa

\*: zkušební zátěž viz strana 6

### 6.3 VKLÁDACÍ SYSTÉM

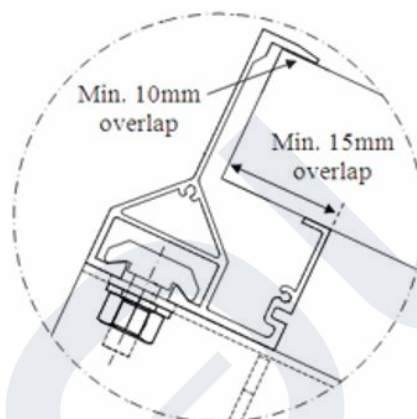
- Níže uvedená metoda vkládání C se doporučuje pouze pro monofaciální panely.
- Zkouška mechanického zatížení při těchto způsobech montáže byla provedena podle normy IEC 61215.
- Způsoby vkládání se mohou lišit a závisí na montážních konstrukcích. Montážní firma musí dodržovat montážní pokyny doporučené dodavatelem montážního

systému. Každý panel musí být bezpečně upevněn po celé své délce na dvou protilehlých stranách. Instalaci a dotažení zasouvacích profilů k nosné konstrukci proveďte pomocí hardwaru a pokynů dodaných výrobcem montážního systému. Za výpočty zatížení a za správný návrh nosné konstrukce odpovídá výhradně projektant systému a montážní firma.

- Při instalaci vkládacích profilů dbejte na následující opatření:

1. Neohýbejte rám panelu.
2. Nedotýkejte se předního skla a nevrhejte na něj stíny.
3. Nepoškozujte povrch rámu.
4. Dbejte na to, aby zasouvací profily přesahovaly rám panelu alespoň o 10 mm.
5. Zajistěte, aby rám panelu (tvar C) přesahoval zasouvací profily alespoň o 15 mm (0,59 palce).
6. Zajistěte, aby tloušťka a tolerance vkládacích profilů odpovídaly tloušťce panelu modulu.

v případech, kdy jsou použity nevhodné systémy vložení nebo nevhodné metody instalace.



- Záruka společnosti Canadian Solar může zaniknout

Vkládací metoda A	Vkládací metoda B	Vkládací metoda C
Dva vkládací profily vedou rovnoběžně s dlouhým stranou rámu.	Dva vkládací profily vedou kolmo k dlouhé straně rámu.	Přídavná podpěrná lišta používaná se úpínkami

Metoda instalace Typ panelu	Vkládací metoda A	Vkládací metoda B	Vkládací metoda C
CS6L-MS CS6R-H-AG / CS6RA-H-AG	+3600 Pa/-2400 Pa	+1800 Pa/-1800 Pa	/
CS6R-MS / CS6R-T CS6RA-MS / CS6RA-T CS6RB-MS / CS6RB-T	+4000 Pa/-2400 Pa	+1800 Pa/-1800 Pa	/
CS6R-MS-HL / CS6R-MB-HL	+5400 Pa/-2400 Pa	+2400 Pa/-2400 Pa	+5400 Pa/-2400 Pa
CS6W-MS (F35A <sup>1</sup> Frame)	+4000 Pa/-2400 Pa	+1800 Pa/-1800 Pa	+5400 Pa/-2400 Pa
CS6W-MS (F45 <sup>1</sup> Frame)/ CS6W-T	+3600 Pa/-2400 Pa	+1800 Pa/-1800 Pa	+5400 Pa/-2400 Pa
CS6W-MB-AG (F47 <sup>1</sup> Frame)	+3600 Pa/-2400 Pa*	/	/

<sup>1</sup>: s rámem o výšce 30 mm;

<sup>2</sup>: s rámem o výšce 35 mm.

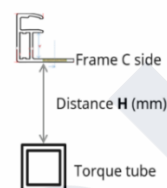
Zatížení v tabulce jsou zkušební zatížení, viz oddíl 6.

\*: Jen pro CWF s 0% přesahem - vkládací profil zcela obepíná rám bez konzoly. Vzdálenost railů musí být  $\geq 50\%$  od krátkého konce rámu jedné strany modulu.

## 6.4 ZPŮSOB MONTÁŽE: NA JEDNOOŠÝ TRACKER

- Následující způsoby montáže se doporučují pouze pro panely s dvojitým sklem.
- Šrouby a upínky použité v této části by měly splňovat požadavky popsané v kapitole 6.0.
- Za žádných podmínek by se rozvodná skříň neměla dostat do kontaktu s přilehlou konstrukcí, s výjimkou torque tube při vysokém zatížení. V případě jakékoli instalace způsobem na jednoošý tracker v konfiguraci s panely v jedné řadě na výšku nelze pod junction boxy panelů umístit ložiskové pouzdro.

- Pokud musí být pod panely umístěny nosné konstrukce, zejména ložiskové pouzdro, nesmí být žádná konstrukce vyšší než strana rámu C.



- Pokud návrh vašeho trackeru nemůže splnit výše uvedený požadavek na vzdálenost, obraťte se písemně na oddělení technické podpory společnosti Canadian Solar a požádejte o radu.

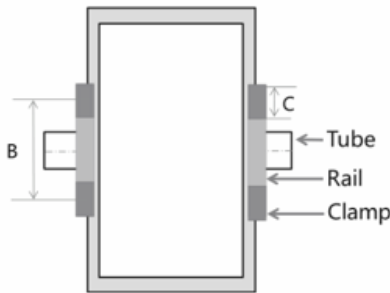
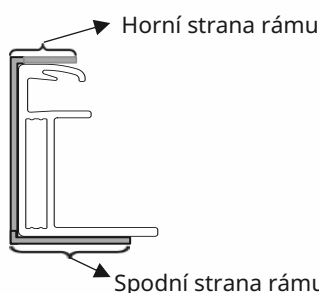
### Metoda šroubování jeden panel na Tracker

- Nainstalujte a utáhněte upínky panelu k montážním railům momentem uvedeným výrobcem montážního příslušenství. Pro tento způsob šroubování se používá šroub M6 × 1 (1/4") nebo M8 × 1,25 (5/16") a matka.
- Utahovací momenty by měly být 6 ~ 9 Nm (4,5 ~ 6,6 ft-lbs) šroubů s hrubým závitem M6 × 1 (1/4") pro montážní otvor 10 × 7, v závislosti na třídě šroubů. M8 × 1,25 (5/16") pro montážní otvor 14 × 9.

	Typ panelu	Prostor montážního otvoru (mm)	Umístění montážních otvorů	Vnější průměr podložky (mm)	Vzdálenost H (mm)	Zkušební zátěž (Pa)
	CS6W-MB-AG (F42 <sup>2</sup> rám)	A1-A3: 400 B1-B3: 790	A1, A2, A3, A4	16	65±5	+2000/-1800
			B1, B2, B3, B4	16	65±5	+2400/-2200
	CS6W-MB-AG (F47 <sup>1</sup> rám)	A1-A3: 400 B1-B3: 790	A1, A2, A3, A4	16	65±5	+2100/-2100
			B1, B2, B3, B4	16	65±5	+2800/-2400
	CS6W-TB-AG	A1-A3: 400 B1-B3: 790	A1, A2, A3, A4	16	65±5	+2100/-2100
			B1, B2, B3, B4	16	65±5	+2800/-2400
	CS7L-TB-AG	A1-A3: 400 B1-B3: 790	A1, A2, A3, A4	16	65±5	+2100/-1900
			B1, B2, B3, B4	16	65±5	+2500/-1900
	CS7N-TB-AG	A1-A3: 400 B1-B3: 790	A1, A2, A3, A4	16	65±5	+2100/-1900
			B1, B2, B3, B4	16	65±5	+2300/-1900
	CS7L-MB-AG	A1-A3: 400 B1-B3: 790	A1, A2, A3, A4	16	65±5	+2100/-1900
			B1, B2, B3, B4	16	65±5	+2500/-1900
	CS7N-MB-AG	A1-A3: 400 B1-B3: 790	A1, A2, A3, A4	16	65±5	+2100/-1900
			B1, B2, B3, B4	16	65±5	+2300/-1900

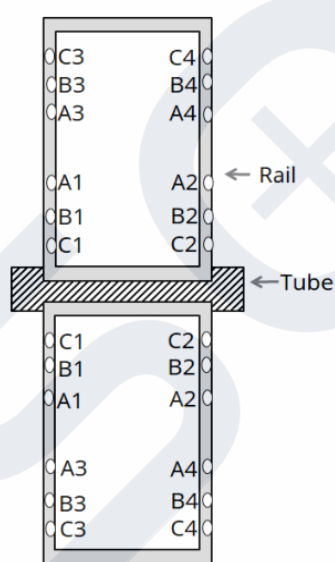
<sup>1</sup>: s rámem o výšce 30 mm;  
<sup>2</sup>: s rámem o výšce 35 mm.

## Metoda upínání jeden panel na Tracker

	Typ panelu	Hodnota B (mm)	Délka úpínky C (mm)	Zkušební zátěž (Pa)
	<p>Šířka překrytí mezi upínkou a rámem: Horní strana rámu <math>\geq 10</math> mm Spodní strana rámu <math>\geq 15</math> mm</p> 	CS6W-MB-AG	$\geq 400$	$\geq 40$
CS7L-MB-AG		$\geq 400$	$\geq 40$	+1600/-1600
CS7N-MB-AG		$\geq 400$	$\geq 40$	+1500/-1500
CS6W-TB-AG		$\geq 400$	$\geq 40$	+1800/-1800
CS7L-TB-AG		$\geq 400$	$\geq 40$	+1600/-1600
CS7N-TB-AG		$\geq 400$	$\geq 40$	+1500/-1500

výška railu by měla být 500 mm.

## Metoda šroubování dva panely na Tracker

	Typ panelu	Prostor montážního otvoru (mm)	Umístění montážních otvorů	Vnější průměr podložky (mm)	Zkušební zátěž (Pa)
	CS6W-MB-AG (F47 <sup>1</sup> Frame)	A1-A3: 400	B1, B2, A3, A4	16	+1900/-1900
B1-B3: 790		B1, B2, B3, B4	16	+2600/-2200	
CS6W-MB-AG (F42 <sup>2</sup> Frame)	A1-A3: 400	B1, B2, A3, A4	16	+1800/-1600	
	B1-B3: 790	B1, B2, B3, B4	16	+2200/-2000	
CS7L-MB-AG CS7N-MB-AG CS7L-TB-AG CS7N-TB-AG	A1-A3: 400	B1, B2, A3, A4	16	+1800/-1600	
	B1-B3: 790	B1, B2, B3, B4	16	+2000/-1800	
CS6W-TB-AG	A1-A3: 400	B1, B2, A3, A4	16	+1900/-1900	
	B1-B3: 790	B1, B2, B3, B4	16	+2600/-2200	

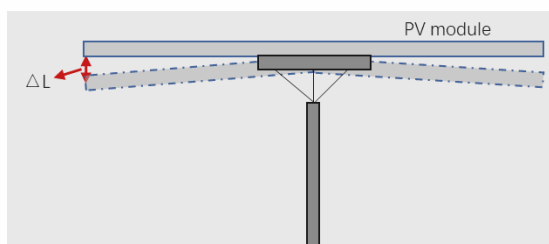
<sup>1</sup>: s rámem o výšce 30 mm;

<sup>2</sup>: s rámem o výšce 35 mm.

- Maximální přípustný úhel zkroucení modulu je 0,5 stupně.
- Podrobnosti o konkrétních projektech vám sdělí výrobce trackerů a oddělení technické podpory společnosti Canadian Solar.



- Ověřte si prosím schválené zatížení v tabulce u dodavatelů konstrukcí.
- Maximální průhyb ( $\Delta L$  uvedený na obrázku níže) je měřen v rozích panelu pod vlastní vahou modulu s typickým systémem montáže trackerů. Maximální přípustná výchylka modulu je 25 mm.



## 7 ÚDRŽBA

- Neprovádějte úpravy na žádné součásti fotovoltaického modulu (dioda, junction box, konektory nebo jiné).
- Pravidelná údržba je nutná, abyste udržely panely čisté od sněhu, ptačího trusu, semen, pylu, listí, větví, nečistot a prachu.
- Panely s dostatečným sklonem (alespoň 15°) obecně nemusí vyžadovat čištění (déšť má samočisticí účinek). Pokud se panel znečistí, omyjte jej v chladné části dne vodou a neabrazivním čisticím prostředkem (houbou). Zaschlé nečistoty neškrábejte ani nedrhňte, protože by to mohlo způsobit mikroškrábance.
- Sníh odstraňujte měkkým kartáčem.
- Pravidelně kontrolujte systém, abyste zkontrolovali neporušenost všech kabelů a podpěr.
- Z důvodu ochrany před úrazem elektrickým proudem nebo zraněním by elektrické nebo mechanické kontroly a údržbu měl provádět pouze kvalifikovaný personál.

## 8 POKYNY PRO ČIŠTĚNÍ MODULŮ

Tato příručka obsahuje požadavky na postup čištění fotovoltaických panelů Canadian Solar. Účelem těchto pokynů k čištění je poskytnout obecné informace o čištění panelů Canadian Solar. Uživatelé systému a profesionální montážní firmy by si měli tyto pokyny pečlivě přečíst a důsledně je dodržovat.

Nedodržení těchto pokynů může mít za následek smrt,

zranění nebo poškození FV panelů. Poškození způsobená nevhodnými postupy čištění vedou ke ztrátě záruky společnosti Canadian Solar.



### BEZPEČNOSTNÍ UPOZORNĚNÍ

- Při čištění vzniká riziko poškození panelů a součástí sestavy a zvyšuje se potenciální nebezpečí úrazu elektrickým proudem.
- Prasklé nebo rozbité panely jsou příčinou rizika úrazu elektrickým proudem a riziko úrazu elektrickým proudem se zvyšuje, pokud jsou panely mokré. Před čištěním panely důkladně zkontrolujte, zda nejsou prasklé, poškozené a zda nemají uvolněné spoje.
- Napětí a proud přítomné v sestavě za denního světla jsou dostatečné k tomu, aby způsobily smrtelný úraz elektrickým proudem.
- Před zahájením čištění se ujistěte, že je obvod odpojen, protože kontakt s unikajícími elektricky aktivními částmi může vést ke zranění.
- Před zahájením čištění se ujistěte, že je soustava odpojena od ostatních aktivních komponent (např. střídače nebo slučovače).
- Používejte vhodnou ochranu (oblečení, izolované rukavice atd.).
- Neponořujte modul, ať už částečně nebo zcela, do vody nebo jiného čisticího roztoku.
- Čištění zadní strany panelů není nutné, pokud je čištění zadní strany panelu modulu žádoucí, je třeba dbát na to, aby nedošlo k poškození panelu modulu, zejména měkkého povrchu zadní strany, a to pouhým odstraněním nečistot rukou nebo měkkou houbou.

### POZNÁMKA K MANIPULACI

#### NOTICE

- Používejte vhodný čisticí roztok a vhodné čisticí vybavení.
- Na panel nepoužívejte abrazivní nebo elektrické čisticí prostředky.
- Zvláštní pozornost věnujte tomu, aby se zadní sklo nebo rám panelu nedostaly do kontaktu s ostrými

předměty, protože poškrábání může přímo ovlivnit bezpečnost výrobku.

- Nepoužívejte abrazivní čisticí prostředky, odmašťovací prostředky ani žádné nepovolené chemické látky (např. olej, mazivo, pesticidy, benzín, white flower oil, aktivní olej, olej pro temperování forem, strojní olej (např. KV46), mazivo (např. Molykote EM-SOL atd.), mazací olej, antikoroziční olej, lisovací olej, máslo, kuchyňský olej, propylalkohol, etylalkohol, éterický olej, non-setting water, vodu Tianna, uvolňovač forem (např. Pelicoat S-6 atd.), lepidlo a zalévací lepidlo, které může vytvářet plynný oxid (např. KE200, CX-200, Chemlok atd.), TBP (změkčovadlo), čisticí prostředky, pesticidy, odstraňovače nátěrů, lepidla, antikoroziční prostředek, dezinfekční prostředek, emulgátor a kosmetiku atd. na panely.
- Nepoužívejte čisticí korozivní roztoky obsahující kyselinu fluorovodíkovou, zásady, aceton nebo technický líh. K čištění panelů se smí používat pouze látky výslovně schválené společností Canadian Solar.
- Způsoby čištění pomocí rotačního kartáče konzultujte před použitím s technickou podporou společnosti Canadian Solar.
- Nečistoty se nesmí seškrabávat ani otírat za sucha, protože by na povrchu skla vznikly mikroškrábance. Poškození modulu v důsledku nesprávného způsobu čištění za sucha vede ke ztrátě záruky společnosti Canadian Solar.
- Nesprávná konstrukce čisticího zařízení může způsobit lokální velké zatížení panelu. Místní velké zatížení může způsobit vážné mikrotrhliny na úrovni článků, které mohou následně ohrozit spolehlivost panelu a způsobit ztrátu záruky společnosti Canadian Solar. Informace o použití čisticích roztoků a specifikacích zatížení získáte od oddělení technické podpory společnosti Canadian Solar.

## PŘÍPRAVA

- Znatelné nečistoty je třeba setřít jemným čisticím prostředkem (měkkým hadříkem, houbou nebo kartáčem s měkkými štětinami).
- Dbejte na to, aby kartáče nebo rozmíchávací nástroje nebyly abrazivní ke sklu, EPDM, silikonu, hliníku nebo oceli.
- Vyhněte se čištění v nejteplejších hodinách dne, abyste zabránili tepelnému namáhání panelu.

## METODY ČIŠTĚNÍ

### Metoda A: Stlačený vzduch

Společnost Canadian Solar doporučuje čistit měkké nečistoty (např. prach) na panelech pouze tlakem vzduchu. Tuto techniku lze použít, pokud je metoda dostatečně účinná s ohledem na stávající podmínky.

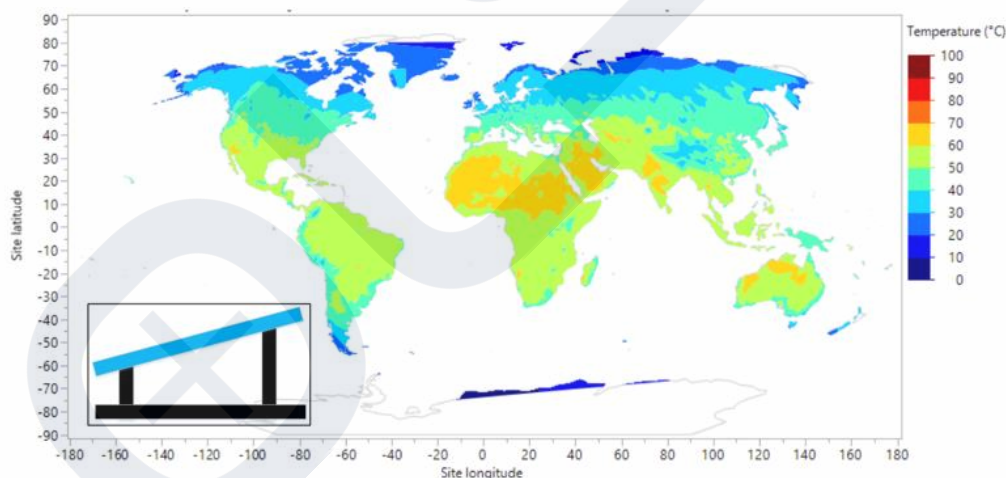
### Metoda B: Čištění za mokra

Pokud je povrch panelu nadměrně znečištěn, lze obezřetně použít nevodivý kartáč, houbu nebo jiný mírný způsob míchání.

- Ujistěte se, že všechny kartáče nebo rozmíchávací nástroje jsou vyrobeny z nevodivých materiálů, aby se minimalizovalo riziko úrazu elektrickým proudem, a že nedochází k odírání skla nebo hliníkového rámu.
- V případě výskytu mastnoty lze opatrně použít ekologický čisticí prostředek.
- Společnost Canadian Solar doporučuje používat následující prostředky:
  - Vodu s nízkým obsahem minerálů
  - Voda s téměř neutrálním pH
  - Maximální doporučený tlak vody je 4 MPa (40 barů).

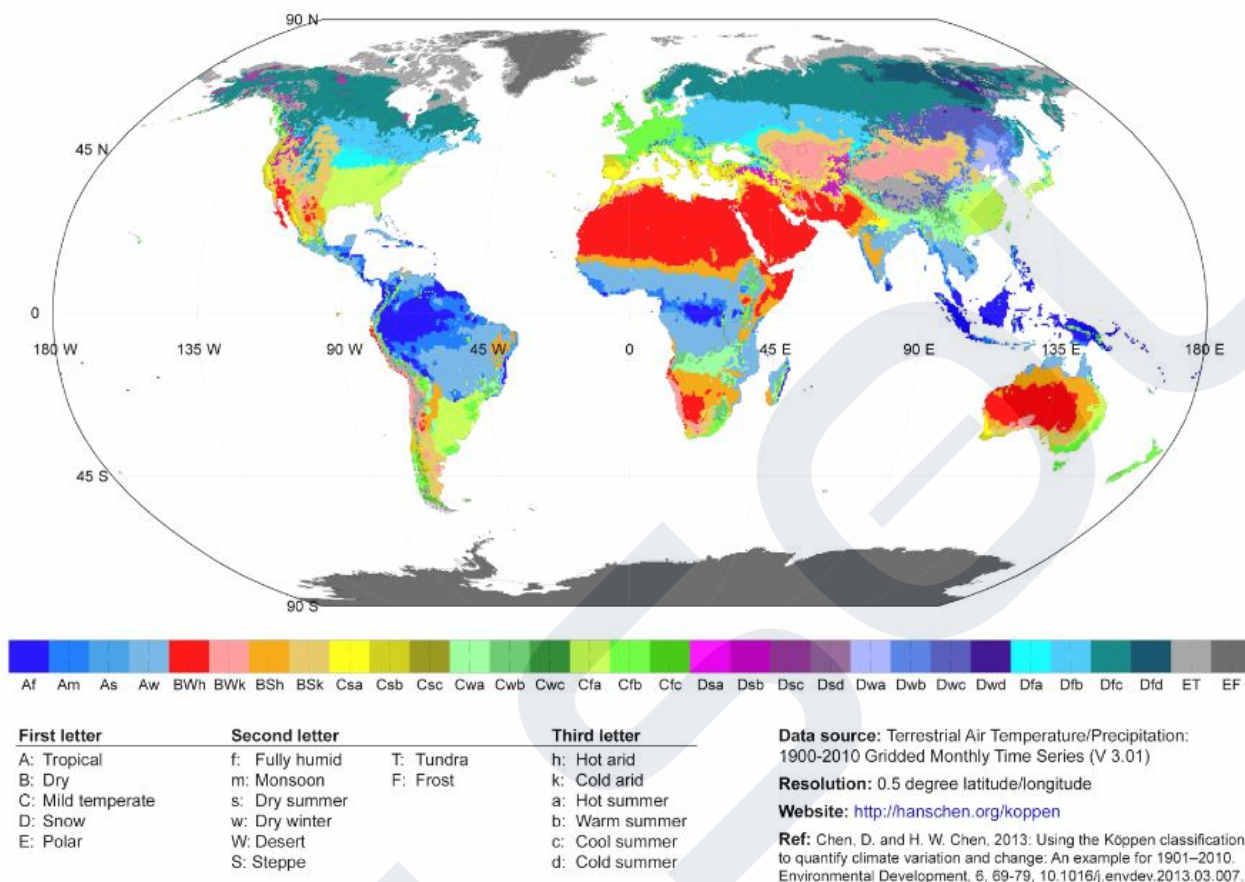
## PŘÍLOHA A: POKYNY K TEPLOTĚ MODULU PRO NĚKOLIK MÍST

- Provozní teplota FV panelu se během dne mění a mění se i v průběhu roku. Teplota 98. percentilu představuje teplotu, která je větší než 98 % všech teplot, a proto je splněna nebo překročena pouze ve 2 % případech.
- 98. percentil teploty se stanoví z měření prováděných každou hodinu nebo i častěji. Pro standardní rok by 98. percentilová teplota měla být dosažena nebo překročena v průběhu 175,2 hodin.
- Provozní teplota panelu je ovlivněna teplotou prostředí, ale také způsobem instalace panelu (např. montážní vzdáleností od střechy, velikostí soustavy, roztečí soustav a prvky proti zahřívání), protože může umožnit účinnější ventilaci. Níže uvedené grafy z normy IEC 63126 ukazují tento vliv, zde uvedené mapy jsou obecným vodítkem a předpokládají se jako konzervativní, další informace vám poskytne místní obchodní zástupce.
- Provozní teplota je ovlivněna minimální vzdáleností mezi spodní částí panelu a povrchem střechy nebo stěny. Tato vzdálenost souvisí s klimatickými podmínkami. Na obrázku A.2 je znázorněno rozložení klimatických oblastí podle Köppenových klimatických typů pro období 1901-2010. Ve všech klimatických oblastech s výjimkou oblasti BWh by minimální vzdálenost měla být 10,2 cm. Pokud chcete určit konkrétní vzdálenost na svém projektu, který se nachází v klimatické oblasti BWh, obraťte se na technický servis společnosti Canadian Solar. Další informace o klimatických typech podle Köppena naleznete na adrese <http://hanschen.org/koppen>.



Obrázek A.1 - 98. percentil teploty pro otevřený stojan nebo tepelně neomezený

### World map of Köppen climate classification for 1901–2010

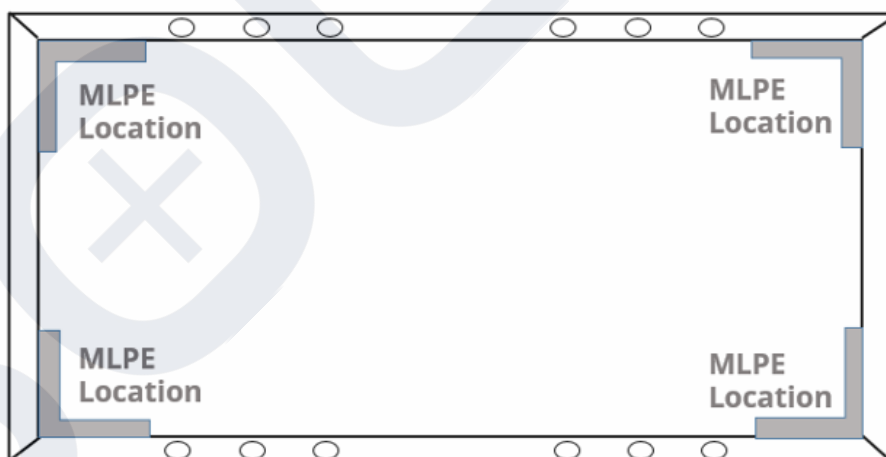


Obrázek A.2 Prostorové rozložení Köppenových klimatických typů v období 1901-2010

## PŘÍLOHA B: INSTALACE VYUŽÍVAJÍCÍ VÝKONOVOU ELEKTRONIKU NA ÚROVNI PANELŮ

- Tato část se vztahuje na CS6R-MB-HL a všechny typy monofaciálních panelů Canadian Solar uvedené v této instalační příručce.
- Výkonová elektronika na úrovni modulu (MLPE) jsou zařízení, která lze zabudovat do solárního systému, aby se zlepšil jeho výkon za určitých podmínek (zejména v případě zastínění) a snížilo se nebezpečí úrazu elektrickým proudem pro pracovníky záchranných složek. Zařízení MLPE mohou být dodávána jako "dodatečně namontovaný" systém vyrobený dodavatelem třetí strany.
- Certifikační testování modulů nezahrnuje zařízení MLPE.
- Při instalaci zařízení MLPE s moduly Canadian Solar postupujte podle pokynů dodavatele zařízení MLPE a podle níže uvedených specifických požadavků. Ujistěte se, že elektrické parametry a omezení zařízení MLPE a modulů Canadian Solar jsou vzájemně vhodné.
- Nedodržení těchto pokynů vede ke ztrátě záruky společnosti Canadian Solar.
- Při výběru montáže zařízení MLPE na rám modulu postupujte podle pokynů dodavatele zařízení MLPE, abyste zajistili optimální montáž zařízení MLPE a zabránili jeho prokluzu během provozu.
- Canadian Solar doporučuje zařízení MLPE instalovat v blízkosti rohu rámu panelu.
- Při výběru způsobu montáže zařízení MLPE na montážní konstrukci se řiďte pokyny dodavatele zařízení MLPE.
- Při instalaci zařízení MLPE na zadní stranu panelů nezakrývejte výrobní štítek panelu modulu ani junction
- K instalaci zařízení MLPE nepoužívejte montážní otvory v rámu.
- Pro instalaci zařízení MLPE nevrtejte do rámu další otvory.
- Vzdálenost mezi zařízením MLPE a panelem by měla být větší než 20 mm.

### INSTALLATION



Obrázek B.1 - Montážní zóny zařízení MLPE

## PŘÍLOHA C: POKYNY PRO ANTIKOROZNÍ INSTALACI V POBŘEŽNÍ OBLASTI

### C.1.0 OBECNÉ INFORMACE

- Podle zvláštních podmínek uvedených v instalační příručce a obecném záručním prohlášení společnosti Canadian Solar není povoleno instalovat fotovoltaické moduly Canadian Solar v pobřežních oblastech. Pobřežní oblasti označují místa nacházející se do 100 m od stanovené pobřežní linie.
- Tato příloha byla vytvořena za účelem usnadnění schvalování zákaznických FV instalací umístěných ve vzdálenosti 20 m a 100 m od pobřeží. Stanovuje obecné požadavky, které mají zajistit správnou a spolehlivou instalaci fotovoltaických panelů Canadian Solar v pobřežních oblastech a které mimo jiné zahrnují příslušné zásady proti korozi panelů i souvisejících montážních systémů. Tato příloha shrnuje klíčové technické požadavky stanovené známými mezinárodními normami a vysvětluje, jak se vztahují na fotovoltaické systémy.

- Před instalací panelů Canadian Solar v pobřežních oblastech si pečlivě přečtete tuto přílohu a důsledně dodržujte všechny příslušné pokyny. Nedodržení těchto pokynů a dalších obecných zásad proti korozi může mít za následek poškození FV panelů a/nebo jejich nosných systémů korozi a ztrátu omezené záruky na výrobek a výkon společnosti Canadian Solar. V případě dalších dotazů se obraťte na naše oddělení služeb zákazníkům nebo na naše místní zástupce, kteří vám poskytnou další informace.
- Spolehlivost FV panelů silně závisí na jejich vzdálenosti od pobřeží. Různé pobřežní oblasti jsou definovány podle toho, jak daleko od pobřeží se nacházejí; Canadian Solar obecně klasifikuje fotovoltaická zařízení na pobřeží podle čtyř různých skupin:

Vzdálenost od pobřeží (X: metry)	Doporučení
$X \leq 20$ m	Společnost Canadian Solar instalace přísně zakazuje kvůli obavám z koroze způsobené solnou mlhou.
$20\text{m} < X \leq 100$ m	Instalace musí obsahovat "speciální antikorozi" moduly Canadian Solar. Tyto instalace musí splňovat pokyny uvedené v oddílech C.2.1/C.2.2/C.2.3/C.3.0.
$100\text{m} < X \leq 500$ m	Doporučuje se instalace speciálních antikorozi modulů Canadian Solar. Doporučuje se postupovat podle pokynů uvedených v oddílech C.2.1/C.2.2/C.2.3/C.3.0.
$> 500$ m	Postupujte podle oddílu 7.0

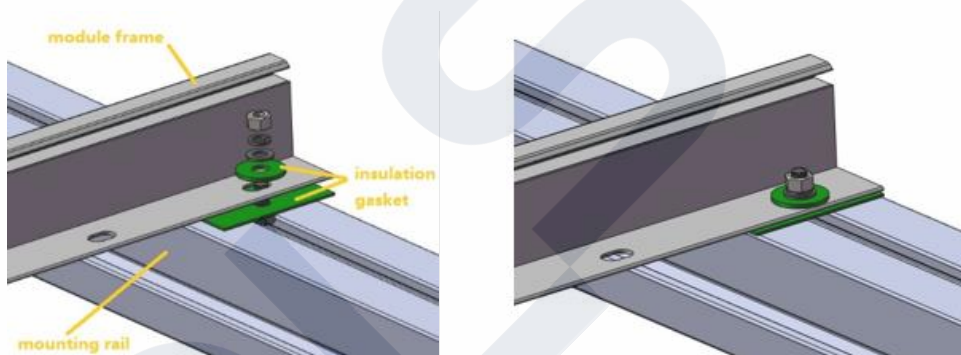
- Místní podmínky silně ovlivňují rychlost usazování soli, která je závislá zejména, ale ne výlučně, na konkrétních regionech a místních větrných poměrech. Společnost Canadian Solar si vyhrazuje právo přizpůsobit výše uvedenou definici jednotlivým případům. Pro potvrzení, do které kategorie spadá váš fotovoltaický systém, se obraťte na svého místního zástupce.
- Slovo "pobřeží" v této příručce označuje oblast, kde se pevnina setkává s mořem v době přílivu a odlivu.
- V této příručce se "vzdáleností od pobřeží" rozumí nejkratší vzdálenost mezi soustavou FV panelů a pobřežím
- Další informace o instalaci "speciálních antikorozi" modulů získáte od oddělení technické podpory společnosti Canadian Solar nebo od svého místního zástupce.

### C.2.1 OBECNÉ METODY OCHRANY PROTI KOROZI

- Při instalaci nepoškrábejte či jinak neporuště antikoroziční povrch panelu či montážního systému.
- Neměňte strukturu panelu např. vyvrtáním dalších otvorů do rámu panelu.
- Specifikace procesů pro různé součásti musí být v souladu s příslušnými mezinárodními antikorozičními normami.
- Při instalaci "speciálních antikorozičních" modulů by měly být uplatněny všechny obecné požadavky uvedené v příručce Canadian Solar.

### C.2.2 SPECIÁLNÍ ANTIKOROZIČNÍ METODY MONTÁŽE

- Používejte montážní komponenty, které obsahují stejné kovy nebo kovy s podobným elektrochemickým



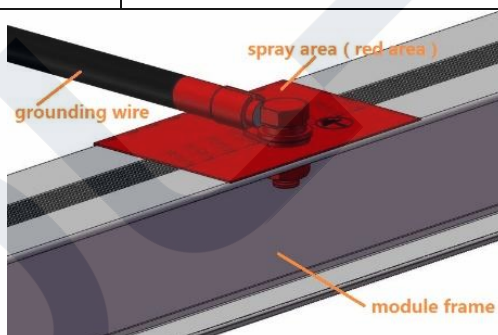
### C.2.3 ANTIKOROZIČNÍ METHY PRO UZEMNĚNÍ

- Pro ochranu zemnicích zařízení systému doporučujeme dvě speciální antikoroziční metody. Postupujte podle pokynů v tabulce níže:

potenciálem. V úvahu je třeba vzít také povrchovou úpravu kovu. Mezi elektrochemickými potenciály dvou různých povlakových materiálů může být velký rozdíl.

- Pokud se montážní komponenty skládají ze dvou kovů s velkým rozdílem elektrochemických potenciálů, přidejte izolační podložky (např. bimetalové podložky nebo izolační těsnění), abyste kovy od sebe izolovali.
- Běžně jsou k dispozici bimetalové podložky měď/hliník, které zabraňují elektrochemické korozi. Tyto podložky se vyrábějí procesem zvaným výbuchové svařování.
- Pokud jde o izolační těsnění, doporučujeme slídový laminát nebo jiné izolační materiály na bázi silikonu nebo fluoridu.

Položka	Method A	Method B
<b>Složky nátěru</b>	Fluorokarbonový lak (jedna vrstva)	1. vrstva (na kovu): epoxidový základní nátěr bohatý na zinek 2. vrstva (střední vrstva): fluorouhlíkový lak 3. vrstva (strana na povrchu): fluorouhlíkový lak
<b>Tloušťka nátěru</b>	40 μm	1. vrstva (na kovu): 40 μm 2. vrstva (střední vrstva): 40 μm 3. vrstva (strana na povrchu): 40 μm
<b>Interval natírání</b>	/	Při nanášení tří vrstev nátěru postupujte podle obecných požadavků dodavatele. Střední vrstvu nanášejte 24 hodin po natření vrstvy 1. Povrchovou vrstvu natřete o 6 hodin později po natření střední vrstvy.
<b>Obecné požadavky</b>	Vyčistěte uzemňovací součásti a ujistěte se, že jsou suché a čisté. Nátěr musí pokrýt všechny uzemňovací součásti a oblasti spojů rámu modulu nebo montážního systému. Podrobnější informace naleznete na obrázku níže. Povlak by měl být nanášen v suchém prostředí (nejméně 24 hodin) za následujících podmínek: relativní vlhkost $RH \leq 75\%$ , teplota okolí $T > 5\text{ }^\circ\text{C}$ .	
<b>Maintenance period</b>	Tři měsíce	Pět let



### C.3.0 ANTIKOROZNÍ NÁVRHY PRO KONSTRUKČNÍ SYSTÉM

- Níže jsou uvedeny návrhy pro konstrukční systém. Záruka se nevztahuje na poškození konstrukčního systému způsobené korozi, pokud montážní systém nedodává společnost Canadian Solar. Níže uvedené požadavky se vztahují na dva hlavní montážní systémy: konstrukce na bázi hliníkové slitiny pro střechy a konstrukce na bázi pozinkované oceli pro solární farmy namontované na zemi. Aby se zabránilo korozi způsobené solnou mlhou, vyžaduje společnost Canadian Solar přísné dodržování následujících zásad:
- Pro všechny konstrukce nebo součásti BOS používané v pobřežních oblastech používejte schválené materiály

odolné proti korozi (např. nerezovou ocel SUS 316 nebo uhlíkovou ocel s žárově pozinkovaným povrchem).

- Postupy práce pro různé součásti musí být v souladu s příslušnými mezinárodními antikorozními normami.
- Minimální tloušťka povrchové úpravy pro žárově pozinkované a eloxované součásti musí odpovídat standardním minimálním požadavkům stanoveným v normách JIS8641 a JIS8601.



Zpracování	Minimální tloušťka povlaku	Standard
Žárové zinkování (uhlíková ocel)	HDZ55 (76um)	ISO 1461 JIS8641
Eloxování oxidem (slitina hliníku)	AA20 (20um)	ISO 7599 JIS8601

- Použijte montážní komponenty, které pocházejí ze stejných kovů nebo kovů s podobným elektrochemickým potenciálem. V úvahu je třeba vzít také povlak kovu. Mezi elektrochemickými potenciály dvou různých povlakových materiálů může být velký rozdíl.

#### C.4.0 Precautions and General Safety



Před instalací jakýchkoli panelů se obraťte na příslušné úřady, abyste získali všechna příslušná povolení a zjistili veškeré požadavky na místo instalace a kontroly.

- Při nanášení povrchových materiálů musí pracovníci dodržovat platné právní předpisy o bezpečnosti a ochraně zdraví a uplatňovat všechna příslušná preventivní opatření, která jsou v nich popsána.

#### C.5.0 OMEZENÍ ODPOVĚDNOSTI

- Společnost Canadian Solar nenesou odpovědnost za škody jakéhokoli druhu, mimo jiné za škody na zdraví, zranění a majetku, které vzniknou v důsledku manipulace s panely, instalace systémů nebo dodržování či nedodržování pokynů uvedených v této příručce.

## POZMĚNĚNÁ VYDÁNÍ A DATA

Rev 1.0 integrovaná verze byla poprvé vydána v lednu, 2023

Rev 1.1 bylo vydáno v březnu, 2023

Rev 1.2 bylo vydáno v dubnu 2023

Rev 1.3 bylo vydáno v červnu, 2023

Rev 1.4 bylo vydáno v srpnu, 2023

Rev 1.5 bylo vydáno v září 2023

Rev 1.6 bylo vydáno v září 2023

# SOLSOL

SOLSOL s.r.o.

Králova 298/4, Brno, 616 00, ČR  
sales@solsol.cz, podpora@solsol.cz  
www.solsol.cz

\* Tento překlad slouží pouze pro Vaši referenci. V případě nejasností či sporů je rozhodující originál tohoto dokumentu dostupný na stránkách výrobce.

**CSI Solar Co., Ltd.**

199 Lushan Road, SND, Suzhou, Jiangsu, China, 215129

[www.csisolar.com](http://www.csisolar.com)